



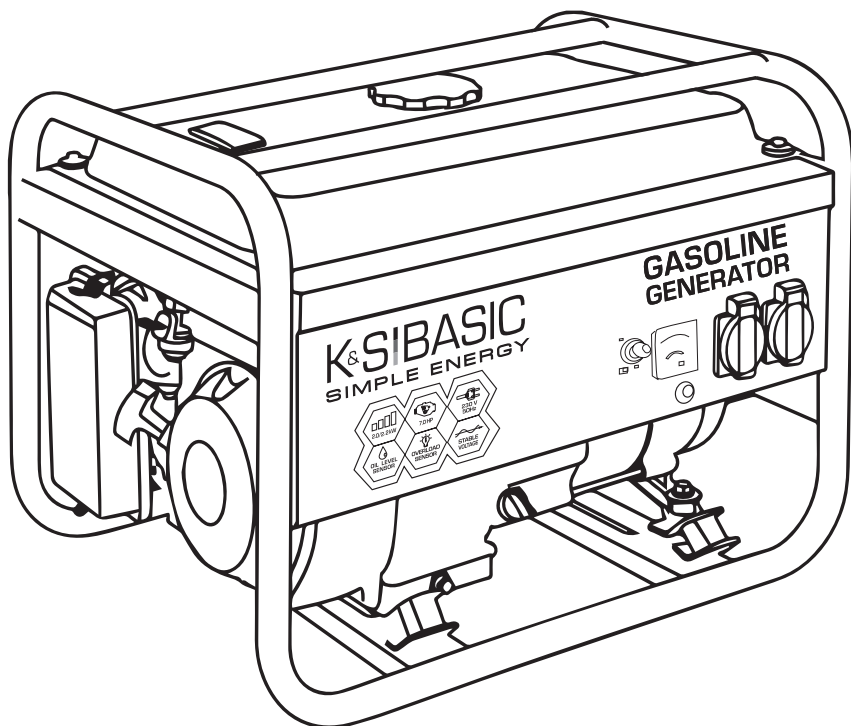
K&SIBASIC

SIMPLE ENERGY

GENERATOR BENZYNOWY

KSB 30A

KSB 70C





Dziękujemy za wybranie produktów marki **K&S Basic®**. Niniejsza instrukcja zawiera krótki opis zasad bezpieczeństwa, użytkowania i naprawy urządzenia. Więcej szczegółowych informacji można znaleźć na stronie oficjalnego producenta w zakładce „Wsparcie”: **konner-sohnen.com/manuals**

Możesz także przejść do zakładki WSPARCIE i pobrać pełną wersję instrukcji, skanując kod QR lub na oficjalnej stronie importera marki **K&S Basic®**: **www.konner-sohnen.com**



Dbamy o środowisko, dlatego uważamy, że wskazane jest oszczędzanie używanego papieru, co powoduje, że w wersji drukowanej prezentujemy wyłącznie zwięzły opis najważniejszych części.



Przed użyciem należy przeczytać pełną wersję instrukcji!



Producent generatora może wprowadzić pewne zmiany, które mogą być nie uwzględnione w niniejszej instrukcji, a mianowicie: Producent zastrzega sobie prawo wprowadzania zmian do projektu i konstrukcji wyrobu. Obrazy i rysunki w instrukcji obsługi są schematyczne i mogą się różnić od rzeczywistych węzłów i napisów na produktach.

W końcowej części niniejszej instrukcji obsługi znajdują Państwo dane kontaktowe, z których można skorzystać w przypadku wystąpienia problemów. Wszystkie informacje w niej zawarte są najbardziej aktualne na moment druku.



UWAGA – OSTROŻNIE!



Niedostosowanie się do zaleceń oznaczonych tym znakiem spowoduje poważne obrażenia ciała lub śmierć operatora lub osób postronnych.



WAŻNE!



Tak oznaczono korzystne informacje w czasie użytkowania agregatu.

Rozszyfrowanie znaków bezpieczeństwa i innych napisów znajdziesz w pełnej wersji elektronicznej instrukcji.

ŚRODKI BEZPIECZEŃSTWA

1

Nie należy używać generatora w słabo wentylowanych pomieszczeniach, zabronione jest również wykorzystanie urządzenia w warunkach nadmiernej wilgotności, w tym w przypadku stojącej wody w pomieszczeniu, jak również na mokrej glebie (nie należy pozostawiać urządzenia na deszczu, śniegu). Nie jest dozwolone wystawianie urządzenia na bezpośrednie światło słoneczne na dłuższy czas. Generator powinien być ustawiony na równej twardej powierzchni z dala od łatwopalnych cieczy/gazów (min. 1 m). Montuj generator na odległości nie mniejszej niż 1 m od przedniego panelu sterowania i nie mniejszej niż 50 cm z każdej strony, łącznie z górną częścią generatora. Nie można dopuszczać do miejsca korzystania z urządzenia osób postronnych, dzieci, zwierząt. Należy zakładać obuwie ochronne i rękawice.



UWAGA – OSTROŻNIE!



Podczas instalowania generatora należy zwrócić uwagę na moc urządzeń elektrycznych i ich prąd rozruchowy, który może kilkakrotnie przekraczać znamionowy. Generator nie może pracować w trybie przeciążenia podczas uruchamiania urządzeń z prądem rozruchowym, który jest wyższy niż maksymalna moc generatora.



UWAGA – OSTROŻNIE!



Zwróć uwagę na liczbę faz generatora i sieci elektrycznej. Generator trójfazowy powinien być używany tylko dla odbiorców trójfazowych. Podłączenie generatora trójfazowego do sieci trójfazowej w domu przy braku trójfazowych odbiorców energii elektrycznej jest zabronione.



UWAGA – OSTROŻNIE!



Ponieważ spaliny zawierają toksyczny dwutlenek węgla (CO₂) i tlenek węgla (CO), które zagrażają życiu, surowo zabrania się umieszczenia generatora w budynkach mieszkalnych, pomieszczeniach połączonych z budynkami mieszkalnymi wspólną wentylacją, innych pomieszczeniach, z których spaliny mogą przedostawać się do pomieszczeń mieszkalnych.

**UWAGA – OSTROŻNIE!****Urządzenie wytwarza energię elektryczną. Należy przestrzegać zasady bezpieczeństwa aby uniknąć porażenia prądem.****WAŻNE!****Generator podłączamy zgodnie z zastosowanym połączeniem naszej instalacji IT lub TN, w zależności od potrzeby a także w zależności od zastosowania i zbudowanego systemu jest konieczne uziemienie i dodatkowe środki ochronne, takie jak kontrola izolacji lub ochrona przed przypadkowym dotknięciem (urządzenie zabezpieczające).**

Schemat uzwojenia generatora powinien odpowiadać zasadom montażu i wymogom osad bezpieczeństwa. Wszystkie podłączenia generatora do sieci muszą być wykonywane jedynie przez elektryka z uprawnieniami, według norm i przepisów bezpieczeństwa elektrycznego. Podłącz generator do uziemienia przed rozpoczęciem pracy za pomocą klemy, znajdującej się na panelu generatora. Wszystkie urządzenia elektryczne, kable oraz izolacje, które są uszkodzone lub zniszczone, należy wymienić. Należy również wymieniać zniszczone, uszkodzone lub skorodowane złącze.

**WAŻNE!****Zabronione jest podłączanie do generatora urządzeń zdolnych do generowania impulsów prądowych i kierowania energią do generatora (stabilizatory napięcia, urządzenia z hamulcami elektronicznymi, on-grid, falowniki hybrydowe itp.).**

Generator i odbiorcy energii elektrycznej tworzą zamknięty system, którego elementy wpływają na siebie nawzajem. Taki system różni się czysto fizycznie od sieci publicznej, ponieważ czynniki takie jak niezrównoważone obciążenie faz i nieliniowe zużycie prądu przez odbiorców energii elektrycznej mają znacznie większy wpływ i mogą spowodować uszkodzenie samego generatora, a także podłączonych odbiorników energii elektrycznej.

**UWAGA – OSTROŻNIE!****Urządzenie powinno być używane wyłącznie zgodnie z przeznaczeniem. Korzystanie z urządzenia w sposób niezgodny z przeznaczeniem pozbawia kupującego prawa na bezpłatną naprawę gwarancyjną.****WAŻNE!****Nie wolno pracować z generatorem, jeśli jesteś zmęczony, jesteś pod wpływem silnych leków, narkotyków lub alkoholu. Podczas pracy zmęczenie może być przyczyną poważnych obrażeń.**

ŚRODKI BEZPIECZEŃSTWA PODCZAS PRACY Z GENERATOREM BENZYNOWYM

1.2

Nie zaczynaj pracy z generatorem przy podłączonym obciążeniu! Przed zatrzymaniem generatora wyłącz wszystkie urządzenia! **Zalecane wykorzystanie benzyny bezołowiowej.** Używanie nafty lub innego paliwa jest zabronione. To może doprowadzić do uszkodzenia silnika. Przed rozpoczęciem pracy z generatorem musisz się dowiedzieć, w jaki sposób odbywa się awaryjne wyłączenie generatora. Nie wolno wlewać paliwa przy pracującym generatorze.

**UWAGA – OSTROŻNIE!****Paliwo zanieczyszcza środowisko, ziemię i wody gruntowe. Należy unikać i nie doprowadzać do wycieku benzyny ze zbiornika!**

DANE TECHNICZNE

2

W celu zapewnienia niezawodności i zwiększenia żywotności silnika generatora, moc może być nieco ograniczona urządzeniem zabezpieczającym.

Optymalnymi warunkami eksploatacji są: temperatura otoczenia 17-25°C, ciśnienie atmosferyczne 0,1 MPa (760 atm.), wilgotność 50-60%. W określonych warunkach środowiska generator jest w stanie osiągnąć maksymalną wydajność pod względem deklarowanych właściwości. Odchylenia od tych parametrów środowiskowych mogą powodować zmiany w wydajności generatora.

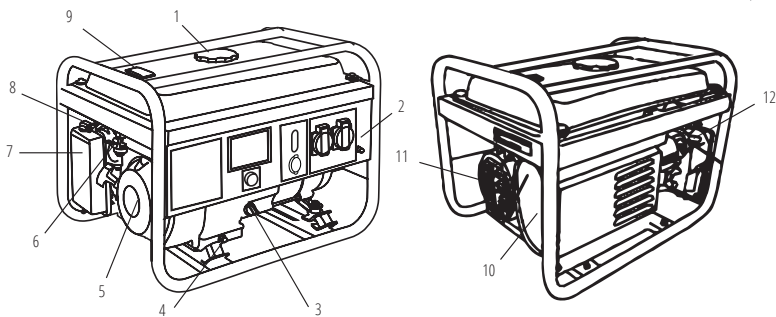
Zwracamy uwagę, że w celu wydłużenia żywotności generatora nie zaleca się długotrwałego obciążania ponad 80% mocy znamionowej.

Model	KSB 30A	KSB 70C
Napięcie W	230	230
Moc maksymalna, kW	2,8	5,5
Moc nominalna, kW	2,5	5,0
Częstotliwość, Hz	50	50
Prąd, A (MAX)	12,17	23,91
Gniazdka	2*16A	1*16A, 1*32A
Pojemność zbiornika paliwa, l	12	25
Woltomierz	+	+
Poziom hałasu Lpa(7m)/Lwa, dB	71/96	72/97
Wylot 12V, A	12/8,3	12/8,3
Model silnika	KSB 220	KSB 440
Rodzaj silnika	benzynowy 4-suwowy	benzynowy 4-suwowy
Moc silnika, KM	7	15
Pojemność skrzyni korbowej, cm ³	0,6	1,1
Pojemność silnika, cm ³	210	420
Regulator napięcia	AVR	AVR
Uruchomienie	ręczne	ręczne
Współczynnik mocy cosφ	1 (230V)	1 (230V)
Wymiary (DxSxW), mm	605x440x435	690x525x550
Waga netto, kg	36,2	66,6
Stopień ochrony	IP23M	IP23M
Wysokość nad poziomem morza (MAX), m	1000	1000
Wilgotność powietrza	<95%	<95%

Dopuszczalne odchylenie napięcia znamionowego – nie więcej niż 5%

OGÓLNY WYGLĄD I ELEMENTY SKŁADOWE GENERATORA

3



1. Pokrywa zbiornika paliwa
2. Panel sterowania
3. Sonda olejowa
4. Korek spustu oleju

5. Ręczny rozrusznik
6. Kranik paliwa
7. Filtr powietrzny
8. Dźwignia przepustnicy powietrznej

9. Wskaźnik paliwa
10. Tłumik
11. Alternator
12. Świeca zapłonowa

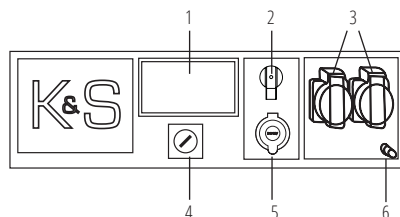


WAŻNE!



Producent zastrzega sobie prawo do wprowadzania zmian w wyposażeniu, projektowaniu i konstrukcji wyrobów. Rysunki w instrukcji są schematyczne i mogą różnić się od rzeczywistych węzłów i napisów na produkcie.

1. Woltomierz
2. Wyłącznik awaryjny
3. Gniazdka
4. Przyciski uruchamiania silnika (WŁ./WYŁ.)
5. Gniazdo 12V/8A
6. Złącze uziemienia



1. Wlej olej silnikowy. Zalecana ilość oleju dla każdego modelu jest określona w tabeli Dane techniczne.
2. Sprawdź poziom oleju za pomocą sondy olejowej (bagnetu olejowego). Musi znajdować się między wskaźnikami MIN i MAX.

3. Sprawdź poziom paliwa.

4. Sprawdź, czy filtr powietrza jest prawidłowo zamontowany.

Podczas pierwszych 20 godzin pracy generatora należy stosować się do następujących wymagań:

1. W czasie wprowadzenia do eksploatacji nie należy podłączać obciążenia, moc którego przekracza 50% wartości nominalnej (roboczej) mocy urządzenia.

2. Po pierwszych 20 godzin pracy należy wymienić olej. Spuścić olej jest łatwiej gdy silnik jeszcze nie ostygł po pracy, w tym przypadku olej wyleje się szybciej.

3. Sprawdź i wyczyść filtr powietrza, filtr paliwa i świecę zapłonową.

Aby wprowadzić generator do eksploatacji należy postępować zgodnie z zaleceniami, dotyczącymi obsługi w pierwszym miesiącu lub po dwudziestu godzinach pracy (w zależności od tego, co nastąpi pierwsze), zawartych w rozdziale „Konserwacja”.

Aby wprowadzić generator do eksploatacji z elektrycznym rozrusznikiem koniecznie należy naładować akumulator. Dla naładowania akumulatora należy używać prostownika (nie ma w zestawie) lub dać popracować generatorowi nie mniej godzinę przy 50% obciążenia przy pierwszym uruchomieniu.

SPRAWDŹ POZIOM PALIWA

1. Należy założyć rękawice ochronne, aby uniknąć kontaktu benzyny ze skórą.

2. Odkręć korek zbiornika paliwa i sprawdź poziom paliwa w zbiorniku.

3. Zalej paliwo do poziomu filtra paliwowego.

4. Mocno dokręć korek zbiornika paliwowego.



WAŻNE!



Zalecane wykorzystanie benzyny bezołowiowej. Korzystanie z etylowej benzyny może spowodować poważne uszkodzenie wewnętrznych części silnika.

Zalecane paliwo: benzyna bezołowiowa.

Pojemność zbiornika paliwa: są różne pojemności 0d 4l do 15l.

SPRAWDŹ POZIOM OLEJU

1. Należy założyć rękawice ochronne, aby uniknąć kontaktu oleju ze skórą.

2. Odkręć sondę oleju i wytrzyj ją czystą tkaniną.

3. Włóż sondę, nie wkręcając jej.

4. Sprawdź poziom oleju za znakiem na sondzie.

5. Zalej olej, jeśli poziom okaże się poniżej oznaczenia.

6. Zakręć sondę oleju.

Zalecany olej silnikowy: SAE 10W-30 lub 10W-40.

Zalecana klasa oleju: API SE lub wyższej klasy.

Ilość oleju silnikowego (w zależności od modelu): 0,35-0,6l.



WAŻNE!

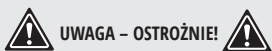


Jeśli generator nie był używany przez dłuższy czas, należy naładować akumulator prostownikiem, którego nie ma w zestawie.

URUCHOMIENIE SILNIKA

Przed uruchomieniem silnika upewnij się, że moc narzędzi lub odbiorników prądu odpowiada możliwościom generatora. Nie wolno przekraczać jego mocy znamionowej. **Nie podłączaj urządzenia przed uruchomieniem silnika! W trybie dostawy mocy w zakresie od nominalnej do maksymalnej generator powinien pracować nie więcej niż 30 minut.**

Przed podłączeniem generatora należy przekonać się że urządzenia są w dobrym stanie. Jeśli urządzenie, które zostało podłączone nagle przestało lub przestanie pracować, natychmiast odłącz obciążenie za pomocą wyłącznika awaryjnego, odłącz urządzenie i sprawdź je.



UWAGA – OSTROŻNIE!



Generatory zapasowe nie powinny pracować w sposób ciągły (na przykład przez dodanie paliwa do zbiornika lub podłączenie do dużego zbiornika paliwa) lub dłużej niż zalecane: dla generatorów benzynowych 4-6 godzin (w zależności od obciążenia).

Niniejszy materiał ma charakter wyłącznie informacyjny i nie jest instrukcją instalacji lub podłączenia sprzętu do sieci, ale zdecydowanie prosimy o zapoznanie się z poniższymi zaleceniami. Podłączenie sprzętu w każdym indywidualnym przypadku musi być wykonywane przez certyfikowanego elektryka, który wykona instalację i podłączenie elektryczne sprzętu zgodnie z lokalnymi przepisami i normami. Producent nie ponosi odpowiedzialności za nieprawidłowe podłączenie sprzętu ani nie ponosi odpowiedzialności za ewentualne szkody materialne i fizyczne, które mogą wystąpić w wyniku nieprawidłowej instalacji, podłączenia lub eksploatacji sprzętu.

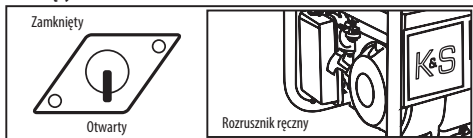


UWAGA – OSTROŻNIE!



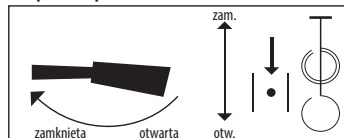
Uwaga! Nie dopuszcza się jednoczesnego podłączenia dwóch lub więcej urządzeń. W celu uruchomienia wielu urządzeń potrzebna jest większa moc. Urządzenia należy połączyć ze sobą, odpowiednio do ich maksymalnej dopuszczalnej mocy. Nie podłączać obciążenia w pierwszych 3 minutach po rozruchu generatora.

Zamknięty



1. Należy przekręcić zawór paliwa w położenie „OTWARTE”.
2. Należy ustawić zawór powietrza (ssanie) w pozycji „ZAMKNIĘTE”.
3. Później należy powoli pociągnąć za uchwyt rozrusznika do wyczuwalnego oporu. Zdecydowanym ruchem wyciągnij rozrusznik na całą długość przewodu.
4. Przekręć zawór powietrza (ssanie) w pozycję „OTWARTE”.

Przepustnica powietrza



ZATRZYMANIE SILNIKA



UWAGA – OSTROŻNIE!



PRZED ZATRZYMANIEM GENERATORA WYŁĄCZ WSZYSTKIE URZĄDZENIA! Nie należy zatrzymywać generatora, jeśli do niego są podłączone urządzenia. Może to doprowadzić do unieruchomienia generatora!

1. Odłączyć od generatora wszystkie urządzenia, a wyłącznik obwodu ustawić w pozycję OFF.
2. Pozwól, aby generator popracował bez obciążenia 3 minuty w celu schłodzenia alternatora.
3. Podczas uruchamiania ręcznego ustaw przełącznik silnika na pozycję WYŁ.
4. Przekręć kurek paliwa w położenie ZAMKN.

Informacje dotyczące ewentualnych usterek i sposobów ich naprawy, a także średnie wartości znamionowe mocy urządzeń znajdziesz w pełnej wersji elektronicznej instrukcji.

KONSERWACJA

6

Prace konserwacyjne opisane w części „Konserwacja” powinny być wykonywane regularnie. Jeśli użytkownik nie ma możliwości wykonywania prac konserwacyjnych samodzielnie, należy skontaktować się z oficjalnym centrum serwisowym w celu zlecenia wykonania niezbędnych prac.

Listę adresów serwisów możesz znaleźć w swojej karcie gwarancyjnej.



WAŻNE!



W przypadku strat z powodu uszkodzenia w wyniku niewykonanych prac konserwacyjnych, producent nie ponosi odpowiedzialności.

DO TAKICH USZKODZEŃ NALEŻĄ TAKŻE:

- Uszkodzenia powstałe w wyniku korzystania z nieoryginalnych części zamiennych.
- Uszkodzenia korozyjne oraz inne konsekwencje nieprawidłowego przechowywania sprzętu.
- Uszkodzenia w wyniku prac związanych z konserwacją, które zostały wykonane przez niewykwalifikowany personel.



WAŻNE!



PRZESTRZEGAJ PRZEPISÓW NINIEJSZEJ INSTRUKCJI!

Konserwacja, użytkowanie i przechowywanie generatorów powinny być wykonywane zgodnie z przepisami niniejszej instrukcji obsługi. Producent nie ponosi odpowiedzialności za uszkodzenia i szkody wynikające z nie przestrzegania przepisów bhp i obsługi technicznej.

W PIERWSZEJ KOLEJNOŚCI DOTYCZY TO:

- Stosowania smarów, benzyny i oleju silnikowego, niezalecanych przez producenta.
- Zmian technicznych wyrobu.
- Używania sprzętu niezgodnie z przeznaczeniem.
- Szkód powstałych wskutek wykorzystania uszkodzonych części zapasowych.

HARMONOGRAM CZYNNOŚCI SERWISOWYCH

Wzrost	Działanie	Przy każdym uruchomieniu	Pierwszy miesiąc lub po 20 godzinach	Co 3 miesiące lub przez 50 godzin	Co 6 miesięcy lub przez 100 godzin	Co rok lub przez 300 godzin
Olej silnikowy	Sprawdzenie poziomu	✓				
	Wymiana		✓	✓		
Filtr powietrzny	Sprawdzenie/ Czyszczenie	✓	✓	✓		
	Wymiana					✓
Świeca zapłonu	Czyszczenie		✓	✓		
	Wymiana				✓	
Zbiornik paliwa	Sprawdzenie poziomu	✓				
	Czyszczenie					✓
Filtr paliwowy	Czyszczenie				✓	

- Jeśli generator często pracuje przy wysokiej temperaturze i wysokim obciążeniu, olej należy wymieniać co 25 godzin pracy.
- Jeśli silnik często pracuje w zakurzonej pomieszczeniu lub innych ciężkich warunkach, czyść filtr powietrza co 10 godzin.
- Postępuj zgodnie z harmonogramem konserwacji, aby zachować długą żywotność silnika generatora.

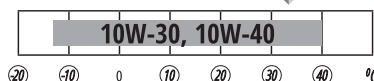
ZALECANE OLEJE

7

Olej silnikowy ma poważny wpływ na charakterystykę eksploatacji silnika i jest podstawowym czynnikiem, który określa jego zasoby. Używaj oleju, przeznaczonego dla 4-suwowych silników samochodowych, ponieważ w jego skład wchodzi dodatki myjące,

które spełniają lub przekraczają wymagania norm typu SE według klasyfikacji API (lub odpowiedniki).

Silnik w ogólnych przypadkach zaleca się użytkować na oleju silnikowym o lepkości SAE10W-30, SAE10W-40. Oleje silnikowe z inną lepkością, określoną w tabeli, mogą być wykorzystane tylko jeśli średnia temperatura powietrza w twoim regionie, nie przekracza określonego zakresu temperatur. Lepkość oleju zgodnie z normą SAE lub kategoria serwisowa oleju podana jest na naklejce API pojemności.



WYMIANA LUB DODAWANIE OLEJU DO SILNIKA

Przy obniżeniu się poziomu oleju, należy go dodać w celu zapewnienia prawidłowej pracy alternatora. Sprawdzać poziom oleju należy zgodnie z harmonogramem konserwacji.



UWAGA – OSTROŻNIE!



Należy unikać spuszczenia oleju silnika natychmiast po zatrzymaniu silnika. Aby uniknąć oparzeń, należy postępować z olejem ostrożnie, ze względu na jego wysoką temperaturę.



UWAGA – OSTROŻNIE!



Nie przechylaj generatora po dodaniu oleju do silnika. To może doprowadzić do przepięcia zbiornika i uszkodzenia silnika.

DO WYMIANY OLEJU, WYKONAJ NASTĘPUJĄCE KROKI:

1. Umieść generator na płaskiej powierzchni i pozostaw silnik wyłączony przez kilka minut. Zatrzymaj silnik i ustaw pokrętkę otworu wentylacyjnego wlewu paliwa w położeniu «OFF».
2. Odkręć i zdejmij korek wlewu oleju.
3. Pod silnikiem umieść pojemnik na zużyty olej.
4. Odkręć śrubę spustu oleju za pomocą klucza.
5. Poczekać, aż olej wycieknie. Przechyl generator dla lepszego rezultatu.
6. Dodaj oleju silnikowego do najwyższego poziomu.
7. Wytrzyj obudowę oraz wycieki oleju, jeśli są, czystą i suchą ściereczką. Upewnij się, że do wentylatora nie dostały się zanieczyszczenia, kurz, itp.
8. Załóż korek wlewu paliwa.
9. Załóż nakrętkę otworu wentylacyjnego i dokręć śruby.

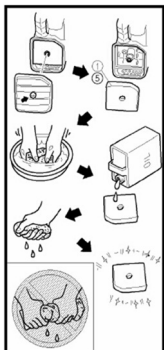
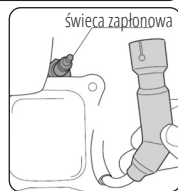
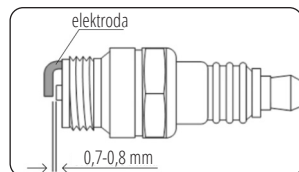
OBSŁUGA ŚWIEC ZAPŁONOWYCH

8

Świeca zapłonowa jest ważnym elementem, zapewniającym prawidłową pracę silnika. Powinna być cała, niepokryta sadzą i mieć odpowiedni odstęp między elektrodami.

SPRAWDZANIE ŚWIEC ZAPŁONOWYCH:

1. Zdejmij końcówkę świecy zapłonowej.
2. Wykręć świecę zapłonową za pomocą odpowiedniego klucza.
3. Sprawdź świecę zapłonową. W przypadku, gdy świeca jest pęknięta, należy ją wymienić. Zaleca się skorzystać ze świecy zapłonowej F7TC.
4. Zmierz odstęp między elektrodami, powinien być w granicach 0,7-0,8 mm.
4. Wkręć świecę zapłonową na miejsce za pomocą klucza do świecy.
5. Załóż końcówkę na świecę zapłonową.



OBSŁUGA FILTRA POWIETRZNEGO

9

Należy regularnie sprawdzać filtr powietrza pod kątem zanieczyszczeń. Przy konserwacji filtra powietrza konieczne jest zachowanie odpowiedniego przepływu powietrza w gaźniku.

CZYSZCZENIE FILTRA:

1. Otwórz zawór filtra powietrza.
2. Zdejmij gąbczasty wkład filtrujący.
3. Usuń wszelkie zanieczyszczenia wewnątrz pustej obudowy filtra powietrza.
4. Wkład umyć dokładnie ciepłą wodą z detergentem.
5. Wysusz filtr powietrza.
6. Suchy wkład zwilż olejem maszynowym, po czym wyciśnij.

Pomieszczenie, w którym przechowywane jest urządzenie, powinno być suche, pozbawione pyłu i mieć dobrą wentylację. Miejsce przechowywania powinno być niedostępne dla dzieci.



WAŻNE!



Generator powinien zawsze znajdować się w gotowym do eksploatacji stanie. Dlatego, w przypadku uszkodzenia urządzenia, należy usunąć usterki przed wyłączeniem generatora z użytku.

DLUGOTRWALE PRZECHOWYWANIE GENERATORA

Jeśli nie zamierzasz korzystać z generatora przez dłuższy czas, zaleca się spuścić paliwo ze zbiornika paliwa. Spuścić olej z silnika. Pociągnąć ręczny rozrusznik, do momentu odczuwania lekkiego oporu, tak aby wlotowe i wylotowe zawory zostały zamknięte. Wyczyścić generator z zabrudzeń i kurzu. Po uruchomieniu generatora, po długim okresie przechowywania, należy wykonać wszystkie czynności, które są pisane w rozdziale "Przed rozpoczęciem pracy".

WARUNKI GWARANCJI

18

1. Gwarancji udziela firma Dimax International Poland Sp. z o.o. z siedzibą w Starych Babicach, 05-082, ul Warszawska, 306B - zwana dalej Gwarantem.
2. Agregaty padotwórcze serii K&S Basic, skrzynki ATS i inne urządzenia przeznaczone są do użytku domowego. Producent gwarantuje żywotność silnika agregatów prądotwórczych na poziomie 500 godzin pracy przy przestrzeganiu informacji zawartej w instrukcji obsługi oraz prawidłowej konserwacji.
3. Na zasadach oraz w zakresie przewidzianych w niniejszych Warunkach Gwarancji, Gwarant udziela gwarancji prawidłowego działania sprzętu, używanego przez Konsumenta, zgodnie z jego przeznaczeniem i zasadami użytkowania określonymi w instrukcji obsługi po dacie nabycia oraz zobowiązuje się do usunięcia wad fizycznych, wynikających z przyczyn tkwiących w sprzęcie, które zostaną ujawnione i zostaną zgłoszone przed upływem terminu gwarancji.
4. W rozumieniu niniejszych Warunków Gwarancji, Konsument jest osobą fizyczną, która nabyła urządzenie w celu niezwiązanym bezpośrednio z prowadzoną działalnością gospodarczą lub zawodową. W przypadku sprzedaży urządzenia na fakturę VAT i/lub wpisania w Kartę Gwarancyjną danych przedsiębiorstwa, uważa się, że Uprawniony z Gwarancji wykorzystuje urządzenie w ramach prowadzonej działalności gospodarczej lub zawodowej.
5. Gwarant udziela gwarancji jedynie na sprzęt kupiony na terytorium Rzeczypospolitej Polskiej. Gwarancja obowiązuje wyłącznie na terytorium Rzeczypospolitej Polskiej.
6. Gwarant ponosi odpowiedzialność jedynie za wady fizyczne (materiałowe bądź produkcyjne) tkwiące e urządzeniu.
7. Termin gwarancji na sprzęt z wyłączeniem gwarancji na akumulator, przy zakupie na paragon wynosi dwadzieścia cztery miesiące od daty sprzedaży towaru przy użytkowaniu domowym z ograniczeniem do 500 godzin pracy (w zależności, co nastąpi pierwsze), a przy zakupie na fakturę VAT albo w celu związanym bezpośrednio z prowadzoną działalnością gospodarczą lub zawodową wynosi dwanaście miesięcy z ograniczeniem do 500 godzin pracy (w zależności, co nastąpi pierwsze) od daty sprzedaży towaru, co jest potwierdzone wpisem i pieczętką sprzedawcy w Karcie Gwarancyjnej. Niezależnie od powyższego termin gwarancji akumulatora objęty jest gwarancją na okres trzech miesięcy od daty sprzedaży.
8. Podstawą skorzystania z uprawnień z gwarancji jest: przedłożenie ważnej Karty Gwarancyjnej, zawierającej dane Kupującego (dane osobowe Konsumenta), nazwę i model/typ urządzenia oraz jego numer seryjny (numer silnika), datę sprzedaży i pieczęć Sprzedawcy wraz z dowodem zakupu (paragonem albo fakturą VAT) oraz z czytelnym podpisem Kupującego, potwierdzającym zapoznanie się i wyrażenie zgody na warunki Gwarancji. Karta Gwarancyjna bez powyższych danych, jak również w przypadku nieczytelnych zapisów lub poprawek nie zatwierdzonych pieczęcią sprzedającego jest nieważna i nie jest dokumentem upoważniającym do wykonania Napraw Gwarancyjnych przez Gwaranta.
9. Duplikat Karty Gwarancyjnej może być wydany na pisemną prośbę przedstawieniu przez użytkownika dowodu zakupu - paragonu albo Faktury VAT.
10. Wystąpienie wady fizycznej sprzętu należy zgłosić niezwłocznie, ale nie później niż 3 dni po wykryciu usterki,

poprzez przesłanie wypełnionego formularza reklamacyjnego pod rygorem utraty gwarancji, zamieszczonego na stronie internetowej Gwaranta: www.konner-sohnen.com na adres service.pl@dimaxgroup.de lub pocztą tradycyjną na adres siedziby firmy w Starych Babcicach 05-082, ul. Warszawska, 306B. Zgłoszenie wystąpienia wady fizycznej sprzętu można dokonać również w miejscu zakupu sprzętu.

11. Gwarant pokrywa koszty związane z transportem towaru do serwisu oraz po naprawie sprzętu do Konsumenta lub miejsca odbioru wskazanego przez niego w przypadku uznania przez serwis wskazany przez Gwaranta, że uszkodzenie podlega naprawie Gwarancyjnej.

12. W przypadku braku podstaw do uwzględnienia dokonanego zgłoszenia na podstawie Gwarancji (w szczególności z uwagi na: niestwierdzenie wady, zaistnienie przypadku nie objętego Gwarancją, upływu terminu Gwarancji, wygaśnięcie Gwarancji) Gwarant poinformuje zgłaszającego o nieuwzględnieniu zgłoszenia oraz uzasadni swoje stanowisko i obciąży Konsumenta kosztami związanymi z transportem oraz weryfikacją sprzętu przez serwis wskazany przez Gwaranta.

13. W przypadku wystąpienia wady fizycznej sprzętu objętego Gwarancją oraz jej zgłoszenia przed upływem terminu Gwarancji - Gwarant dokona bezpłatnej naprawy sprzętu lub jego części, po uprzednim dokonaniu jego weryfikacji przez Serwis. Jeżeli wady nie można usunąć lub koszty związane z naprawą są niewspółmierne do wartości sprzętu lub naprawa jest szczególnie utrudniona, wówczas Gwarant dokonana wymiany sprzętu lub zwrotu kwoty zapłaconej za zakup.

14. Gwarant przystąpi do naprawy gwarancyjnej w terminie 14 dni roboczych od dnia dostarczenia sprzętu do serwisu wraz z Kartą Gwarancyjną i dowodem zakupu (paragon lub faktura). W uzasadnionych szczególnych przypadkach z uwagi na konieczność sprowadzenia odpowiednich części lub niestandardowej naprawy sprzętu termin naprawy może ulec wydłużeniu do czasu wykonania naprawy. Gwarant poinformuje Konsumenta o wydłużeniu terminu naprawy gwarancyjnej w terminie 14 dni roboczych od dnia dostarczenia sprzętu do serwisu, wskazując nowy termin naprawy.

15. Serwis gwarancyjny może być wykonywany tylko w punktach serwisowych, wskazanych przez Gwaranta.

16. Sprzęt powinien zostać dostarczony do punktu serwisowego kompletny (z kompletem akcesoriów dostarczonych w momencie zakupu) wraz z załączoną Kartą Gwarancyjną oraz dowodem zakupu.

17. Warunkiem udzielenia gwarancji jest zapoznanie się użytkownika z instrukcją obsługi i użytkowanie sprzętu zgodnie z tą instrukcją.

GWARANCJA NJE OBEJMUJE:

1. Wady lub uszkodzenia sprzętu w przypadkach:

- gdy użytkownik nie przestrzegał zasad i zaleceń opisanych w instrukcji obsługi;

- wynikłych z uszkodzeń mechanicznych, termicznych np. wysoka lub niska temperatura, chemicznych oraz powstałych w wyniku sił zewnętrznych- wyładowania atmosferyczne, skoki napięcia oraz powstałych na skutek nienależytego przewożenia, przechowywania, np. korozja lub konserwacji czy też kłęsk żywiołowych. Jak też wad powstałych na skutek eksploatacji sprzętu w warunkach stałego zawilgocenia, zalania oraz czynników naturalnych np. brud, kurz;

- które powstały w wyniku nieprawidłowego podłączenia przez osoby nie posiadające uprawnień elektrycznych;

- powstałych w wyniku używania w sposób niezgodny z jego przeznaczeniem lub na skutek nieuważnego lub nieodpowiedniego obchodzenia się ze sprzętem;

- powstałych z powodu normalnej eksploatacji związanej z nadmiernym lub długotrwałym użytkowaniem;

- w przypadku jednoczesnej awarii wirnika i stojana.

- powstałych wskutek zanieczyszczenia, które dostało się do silnika poprzez uszkodzony filtr powietrza, a w przypadku prądnicy przez otwory wentylacyjne;

- powstałych w wyniku stosowania nieoryginalnych części zamiennych, materiałów eksploatacyjnych, smarów, olejów itp.

- związanych z nie wykonaniem czynności konserwacyjnych przewidzianych w instrukcji obsługi;

2. Sprzętu gdy brakuje na nim oznakowania, np. tabliczki znamionowej, numerów seryjnych, naklejek lub zostały one uszkodzone lub zmodyfikowane;

3. Sprzętu jeśli jego prawidłowa praca może być przywrócona w wyniku oczyszczenia z kurzu i zanieczyszczeń, odpowiedniej konfiguracji, konserwacji, wymiany oleju;

4. Części uszkodzonych na skutek nadmiernej eksploatacji sprzętu;
5. W przypadku obecności na kablach elektrycznych lub gniazdkach oznak mechanicznego lub termicznego uszkodzenia;
6. Na skutek uszkodzeń sprzętu powstałych poprzez podłączenia uszkodzonych lub przewymiarowanych odbiorników elektrycznych;
7. W przypadku obecności wewnątrz sprzętu obcych płynów, przedmiotów, opiłków, piachu, zanieczyszczeń itp.
8. Sprzętu zalanego niezgodnymi z instrukcją obsługi płynami eksploatacyjnymi - paliwem lub olejem lub przy użytkowaniu z nieodpowiednią ilością czy jakością oleju i paliwa. Poziom oleju należy sprawdzać przy każdym uruchomieniu urządzenia.
9. W przypadku uszkodzeń spowodowanych wewnętrznym lub zewnętrznym zanieczyszczeniem, takim jak zanieczyszczenia paliwa lub układu smarowania lub systemu chłodzenia;
10. W przypadku wykrycia usterek, których przyczyną są niestabilności pracy sieci elektrycznej użytkownika;
11. W przypadku wykrycia uszkodzeń, powstałych w wyniku przeciążenia urządzenia. Objawami przeciążenia są stopienia lub zmiana koloru części w wyniku oddziaływania wysokiej temperatury, uszkodzenia na powierzchniach cylindrów lub tłoków, zniszczenie pierścieni tłokowych, przytarcia lub zatarcia panewek;
12. W przypadku braku możliwości wykrycia, zdiagnozowania oraz sprawdzenia uszkodzenia;
13. W przypadku wystąpienia uszkodzeń w dwóch lub więcej częściach sprzętu po weryfikacji przez punkt serwisowy wskazany przez Gwaranta;
14. W przypadku stosowania paliw niewysokiej jakości lub nieodpowiednich;
15. Uszkodzenia automatycznego regulatora napięcia produktu z powodu niedbalstwa i nieprzestrzegania zasad użytkowania;
16. Szybko zużywających się części i akcesoriów (w szczególności (świece zapłonowe, dysze, koła pasowe, elementy filtrujące i zabezpieczające, akumulatory, osprzęt wymienny, pasy, uszczelki gumowe, sprężyny, osie, rozruszniki ręczne, smar, osprzęt, powierzchnie robocze, węże, łańcuchy i opony, frezy).
17. Konserwacji (czyszczenie, smarowanie, mycie), montażu i regulacji;
18. Jeśli sprzęt był rozkręcany, samodzielnie naprawiany, wprowadzone zostały zmiany w konstrukcji etc.;
19. Jeśli po wykryciu uszkodzenia urządzenie było dalej eksploatowane.

Gwarant w żadnych okolicznościach nie ponosi odpowiedzialności za ewentualne koszty związane z montażem i demontażem produktu.

Dowód zakupu oraz Karta Gwarancyjna w żadnych okolicznościach nie daje prawa do odszkodowania za szkody i utracone korzyści na majątku lub osobie, których doznał lub za które jest odpowiedzialny Uprawniony z Gwarancji, a będące skutkiem awarii lub wad generatora w czasie trwania Gwarancji oraz po jej upływie. Uprawnienia gwarancyjne Uprawnionego z Gwarancji nie obejmują w żadnym przypadku domagania się zwrotów poniesionych kosztów wynikłych w skutek wady urządzenia lub Naprawy gwarancyjnej, w szczególności za straty, które poniósł Uprawniony z Gwarancji oraz za utracone korzyści, które mógłby osiągnąć w związku ze szkodą na majątku i osobie.



DEKLARACJA ZGODNOŚCI WE

(Tłumaczenie deklaracji oryginalnej)

Nr. 138

Poniżej wymienione produkty zostały przetestowane zgodnie z obowiązującymi standardami i odpowiednimi Dyrektywami Unii Europejskiej: Dyrektywa Maszynowa 2006/42/WE, Dyrektywa EMC dotycząca Kompatybilności Elektromagnetycznej 2014/30/WE, oraz Dyrektywa Hałasowa 2000/14/WE.

Producent: DIMAX INTERNATIONAL GmbH
Adres: Flinger Broich 203, 40235 Düsseldorf, Niemcy
Produkt: Generatory benzynowy marki "K&S BASIC"
Typ/Model: KSB 30A, KSB 70C

Deklaracja bazuje się na przykładzie jednego egzemplarza z każdego typu produktów, nie implikuje oceny całej produkcji i nie wykorzystuje logotypu laboratorium testującego. Producent zapewnia, że cała seria danej produkcji odpowiada wzorcowemu egzemplarzowi zbadanemu i opisanemu w raporcie. Wszystkie raporty techniczne znajdują się w posiadaniu firmy i pozostają do dyspozycji uprawnionych jednostek.

Opis spełnia wymagania zawarte w: 2006/42/WE Dyrektywa Maszynowa
2014/30/WE Dyrektywa EMC dotycząca
Kompatybilności Elektromagnetycznej
2000/14/WE Dyrektywa Hałasowa
2016/1628/UE – Rozporządzenie UE o emisji spalin
w maszynach mobilnych nieporuszających się po drogach

Wykorzystane standardy: EN ISO 8528-13:2016
EN 60204-1:2006/A1:2009
EN 55012:2007+A1
EN 61000-6-1:2007
EN ISO 3744:2010; ISO 8528-10:1998

2000/14/WE_2005/88/WE Annex VI

Spełnia dopuszczalne normy hałasu:

Dla modeli KSB 30A zmierzony poziom mocy akustycznej $L_{WA}=94$ dB (A). Gwarantowany poziom mocy akustycznej $L_{WA}=96$ dB (A)

Dla modeli KSB 70C zmierzony poziom mocy akustycznej $L_{WA}=95$ dB (A). Gwarantowany poziom mocy akustycznej $L_{WA}=97$ dB (A)

Jednostka notyfikowana odpowiedzialna za przeprowadzenie testu to TÜV SÜD Industrie Service GmbH, Westendstrasse 199, 80686 Monachium, Niemcy
Numer jednostki notyfikowanej: 0036

Certyfikat zgodności wydawany jest zgodnie z Dyrektywą EMC dotyczącą Kompatybilności 2014/30/UE oraz Dyrektywą Maszynową 2006/42/UE. Jednostka notyfikowana odpowiedzialna za przeprowadzenie testu to TÜV SÜD Product Service GmbH, Ridlerstraße 65, 80339 Monachium, Niemcy
Numer jednostki notyfikowanej: 0123

Silniki benzynowe KSB 220, KSB 440 spełniają europejskie standardy emisji spalin EURO V (STAGE V). Potwierdza to homologacja EU TYPE-APPROVAL CERTIFICATE CERTYFIKAT wydana przez departament transportu Luksemburga, L-2938. Służba serwisowa odpowiedzialna za przeprowadzenie testu – TÜV Rheinland Luxemburg GmbH.
Data sporządzenia sprawozdań z testów 09/10/2018 r.



Data wystawienia: 2022-09-10

Miejsce wystawienia: Düsseldorf

Dyrektor generalny: Fomin P.

P. Fomin

DIMAX
International
GmbH

Steuer-Nr.: 103 5722 2493
USt-IdNr.: DE29617274

My, firma Dimax International GmbH, niniejszym deklarujemy, iż powyższa informacja odpowiada wymogom Parlamentu Europejskiego, jego Dyrektywom: 2006/42/WE Dyrektywa Maszynowa z dnia 17 Maja 2006 roku oraz 2014/30/WE Dyrektywa EMC dotycząca kompatybilności elektromagnetycznej z dnia 26 Lutego 2014 roku oraz 2000/14/WE Dyrektywa Hałasowa z dnia 8 Maja 2000 roku. Za używanie powyższego znaku CE odpowiada producent. Po realizacji Deklaracji Zgodności WE oraz dostosowaniu się do odpowiednich Dyrektyw WE.

KONTAKT

Deutschland:

DIMAX International GmbH
Flinger Broich 203 -FortunaPark-
40235 Düsseldorf, Deutschland
www.koenner-soehnen.com

Ihre Bestellungen

orders@dimaxgroup.de

Kundendienst, technische Fragen und Unterstützung

support@dimaxgroup.de

Garantie, Reparatur und Service

service@dimaxgroup.de

Sonstiges

info@dimaxgroup.de

Polska:

DIMAX International
Poland Sp.z o.o.

Polska, Warczawska, 306B
05-082 Stare Babice,
info.pl@dimaxgroup.de

Україна:

ТОВ «Техно Трейд КС»,
вул. Електротехнічна 47,
02222, м. Київ, Україна
sales@ks-power.com.ua