

INSTRUKCJA



Koniecznie zapoznaj się
przed rozpoczęciem pracy!

K&S BASIC

SIMPLE ENERGY

Generator dieslowski

KSB 6000D

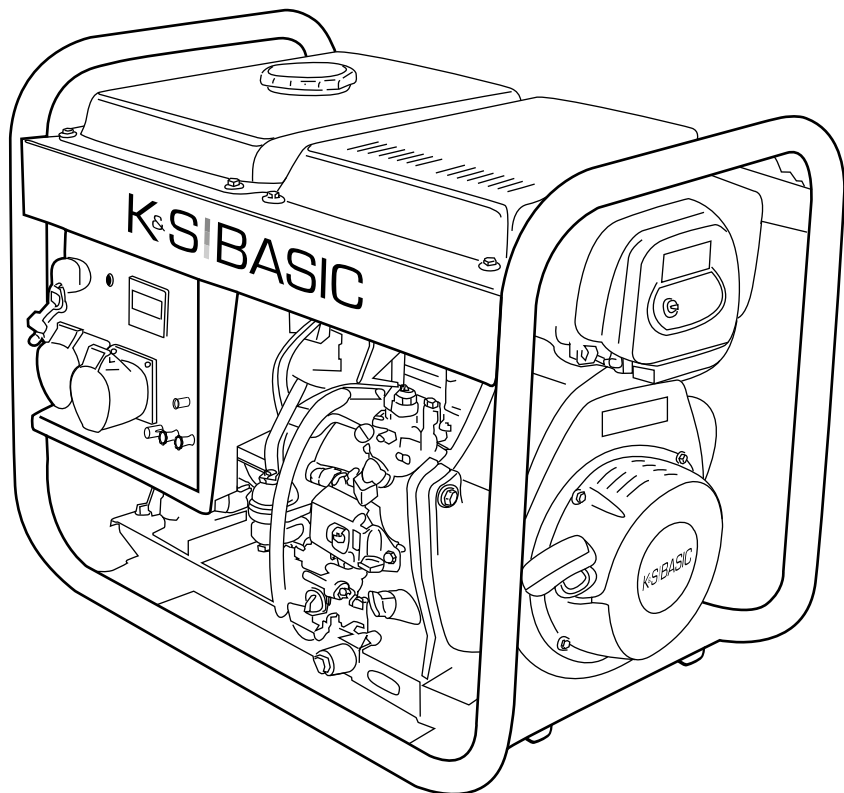
KSB 6000DE

KSB 8000DE ATSR

KSB 8000DE-3

Generator w wyciszonej obudowie

KSB 6000DES ATSR



1. PRZEDMOWA	2
2. ŚRODKI BEZPIECZEŃSTWA	2
2.1. Miejsce do pracy	2
2.2. Bezpieczeństwo elektryczne	3
2.3. Bezpieczeństwo osobiste	3
2.4. Używanie i obsługa generatora	4
2.5. Typy odbiorników i prąd rozruchowy	4
3. OBJAŚNIENIA ZNAKÓW OSTRZEGAWCZYCH	5
3.1. Opis znaków bezpieczeństwa podczas pracy z generatorem	5
3.2. Opis znaków bezpieczeństwa podczas pracy z akumulatorem	5
4. OPIS SYMBOLI I NAPISÓW NA GENERATORZE	6
5. GŁÓWNY PRZEGLĄD	7
6. DANE TECHNICZNE GENERATORÓW	8
7. PANEL STEROWANIA	9
8. PRZED PIERWSZY URUCHOMIENIEM	10
9. ROZPOCZĘCIE PRACY	10
9.1. Sprawdź poziom paliwa	10
9.2. Sprawdź poziom oleju	11
9.3. Ręczne uruchomienie	11
9.4. Rozruch elektryczny	12
9.5. Rozruch za pomocą rozrusznika elektrycznego w zimowych porach roku	12
9.6. Zatrzymanie silnika	13
10. KONSERWACJA	14
11. ZALECANY HARMONOGRAM KONSERWACJI	14
12. ZALECANE OLEJE	15
13. OBSŁUGA FILTRA POWIETRZNEGO	16
14. WYMIANA I CZYSZCZENIE FILTRA PALIWA	17
15. OBSŁUGA I ŁADOWANIE BATERII	17
16. PRZECHOWYWANIE GENERATORA	18
17. TRANSPORT GENERATORA	18
18. UTYLIZACJA GENERATORA I AKUMULATORA	18
19. EWENTUALNE USTERKI I ICH USUWANIE	19
20. ŚREDNIE WARTOŚCI MOCY URZĄDZEŃ	20
21. WARUNKI SERWISU GWARANCYJNEGO	21

OBJAŚNIENIE OZNACZEŃ:

KS	Generator elektryczny
D	Diesel
E	Uruchomienie elektryczne

1. PRZEDMOWA

Dziękujemy za zakup dieselowego generatora **K&S Basic**. Niniejsza instrukcja zawiera zasady bhp, opis: użytkowania, naprawy i obsługi generatorów **K&S Basic**.

Producent generatora może wprowadzić pewne zmiany, które mogą być nie uwzględnione w niniejszej instrukcji, a mianowicie: producent zastrzega sobie prawo wprowadzania zmian do projektu i konstrukcji wyrobu. Obrazy i rysunki w instrukcji obsługi są schematyczne i mogą się różnić od rzeczywistych węzłów i napisów na produktach.

W końcowej części niniejszej instrukcji obsługi znajdują Państwo dane kontaktowe, z których można skorzystać w przypadku wystąpienia problemów. Wszystkie informacje zawarte w instrukcji są najbardziej aktualne w momencie druku. Aktualną listę centrów punktów sprzedaży i serwisu można znaleźć na stronie internetowej ocjalnego przedstawiciela: www.ks-power.pl



UWAGA – OSTROŻNIE!

Aby zapewnić integralność urządzenia i uniknąć ewentualnych obrażeń, należy zapoznać się z niniejszą instrukcją przed pierwszym uruchomieniem generatora.

OBJAŚNIENIE OZNACZEŃ:

KS	Generator K&S Basic .
D	Diesel
E	Uruchomienie elektryczne
ATS	System automatycznego włączania/wyłączania generatora elektrycznego
ATSR	Wejście dla ATS
3	Generator trójfazowy



UWAGA – OSTROŻNIE!

Niezastosowanie się do zaleceń oznaczonych tym znakiem spowoduje poważne obrażenia ciała lub śmierć operatora lub osób postronnych.



WAŻNE!



Tak oznaczono informacje przydatne w czasie użytkowania agregatu.

2. ŚRODKI BEZPIECZEŃSTWA

2.1. MIEJSCE DO PRACY

- Generator nie można używać w pomieszczeniach ze słabą wentylacją, ponieważ spaliny zawierają trujący tlenek węgla, który stanowi zagrożenie dla życia.
- Nie wolno używać generatora podczas deszczu, śniegu oraz w warunkach o wysokiej wilgotności, jak również dotykać generatora mokrym rękoma i zostawiać go przez dłuższy czas na bezpośrednim działaniu promieni słonecznych latem. Zaleca się przechowywać i korzystać z generatora pod zadaszeniem lub w dobrze wentylowanym pomieszczeniu.

- Generator należy używać umieszczając go na płaskiej, twardej i poziomej powierzchni. W celu zmniejszenia wibracji podczas pracy generatora i zapobieganiu uszkodzeniu powierzchni, na której umieszczony jest generator, został on wyposażony w stopki redukujące wibracje.
- Nie używaj generatora w pobliżu łatwopalnych gazów, płynów lub pyłów. Podczas pracy układ wydechowy generatora mocno się nagrzewa, co może spowodować zapalenie tych materiałów lub wybuch.
- Należy utrzymywać czystość i dobre oświetlenie na stanowisku pracy, aby uniknąć obrażeń.
- Nie dopuszczać osób postronnych, dzieci lub zwierząt do miejsca pracy z generatorem.
- Używanie obuwia ochronnego i rękawic ochronnych podczas pracy z generatorem jest obowiązkowe.

2.2. BEZPIECZEŃSTWO ELEKTRYCZNE



UWAGA – OSTROŻNIE!



Urządzenie wytwarza energię elektryczną. Należy przestrzegać zasady bezpieczeństwa aby uniknąć porażenia prądem.

- Schemat uzwojenia generatora powinien odpowiadać zasadom montażu i wymogom obowiązującego prawa.
- Prawidłowy montaż instalacji elektrycznej w celu automatycznego załączania rezerwy powinien wykonywać elektryk z odpowiednimi uprawnieniami, zgodnie ze wszystkimi normami i przepisami elektrycznymi.
- Nie można dopuścić dopływ prądu z sieci elektrycznej do generatora po przywróceniu zasilania.
- Nie wolno używać generatora w warunkach zwiększonej wilgotności. Nie wolno dopuścić do przedostania się wilgoci do generatora, bo to zwiększa ryzyko porażenia prądem.
- Unikać bezpośredniego kontaktu z uziemionymi powierzchniami (rury, grzejniki itp.).
- Bądź czujny, pracując z kablem siłowym. Należy go natychmiast wymienić w przypadku uszkodzenia, ponieważ uszkodzony kabel zwiększa ryzyko porażenia prądem.
- Wszystkie podłączenia generatora do sieci muszą być wykonywane jedynie przez elektryka z uprawnieniami, zgodnie z normami i przepisami elektrycznymi.
- Podłącz generator do uziemienia przed rozpoczęciem pracy za pomocą klemy, znajdującej się na panelu generatora.
- Nie odłączać ani nie podłączać odbiorników energii elektrycznej do generatora stojącego w wodzie, na mokrym lub wilgotnym gruncie.
- Nie dotykaj części generatora, znajdujących się pod napięciem.
- Należy podłączyć do generatora tylko takie odbiorniki, które spełniają techniczne warunki i odpowiadają mocy znamionowej generatora.
- Wszystkie urządzenia elektryczne powinny być czyste i suche. Kable oraz izolacje, które są uszkodzone lub zniszczone, należy wymieniać. Należy również wymieniać zniszczone, uszkodzone lub skorodowane styki.

2.3. BEZPIECZEŃSTWO OSOBISTE

- Nie wolno pracować z generatorem, jeśli jesteś zmęczony, jesteś pod wpływem silnych leków, narkotyków lub alkoholu. Podczas pracy nieuwaga może być przyczyną poważnych obrażeń.
- Należy unikać niezamierzonego uruchomienia. Po wyłączeniu generatora upewnij się, że wyłącznik znajduje się w pozycji Off (Wyt.).
- Nie pracuj w warunkach słabej wentylacji. Spaliny zawierają trujący tlenek węgla, który stanowi zagrożenie dla życia!

**UWAGA – OSTROŻNIE!****Niespełnienie tych wymagań może spowodować pożar lub wybuch generatora, a także do zapalenia instalacji elektrycznej w budynku.**

- Upewnij się, że nie ma żadnych obcych przedmiotów na generatorze po włączeniu zasilania. Urządzenie powinno być używane wyłącznie zgodnie z przeznaczeniem. Korzystanie z urządzenia w sposób niezgodny z przeznaczeniem pozbawia kupującego prawa na bezpłatną naprawę gwarancyjną. Nie wolno siedzieć i stać na generatorze, jak również korzystać z urządzenia w nie odpowiedni sposób.
- Zawsze należy zachować stabilną pozycję i równowagę podczas uruchamiania generatora.
- Nie przeciążać generator, należy go używać tylko zgodnie z przeznaczeniem.

**WAŻNE!****Generator pracuje na oleju napędowym. Nie wolno używać benzyny lub nafty jako paliwa!**

2.4. UŻYWANIE I OBSŁUGA GENERATORA

- Przed rozpoczęciem użytkowania upewnij się, że generator znajduje się na płaskiej, poziomej powierzchni, wyłącznik silnika znajduje się w pozycji Off (Wył.).
- Przechowuj generator w suchym, dobrze wentylowanym miejscu, gdy go nie używasz.
- Sprawdź podłączenie części ruchomych oraz sprawność elementów, wpływających na pracę alternatora. Napraw uszkodzenia przed użyciem.
- Do naprawy i konserwacji należy używać tylko zalecanych olejów i oryginalnych części zamiennych. Stosowanie innych olejów, materiałów eksploatacyjnych i części zamiennych pozbawia Cię prawa do gwarancji.
- Serwisowanie generatora powinno być wykonywane tylko przez wykwalifikowanego specjalistę.

2.5. TYPY ODBIORNIKÓW I PRĄD ROZRUCHOWY

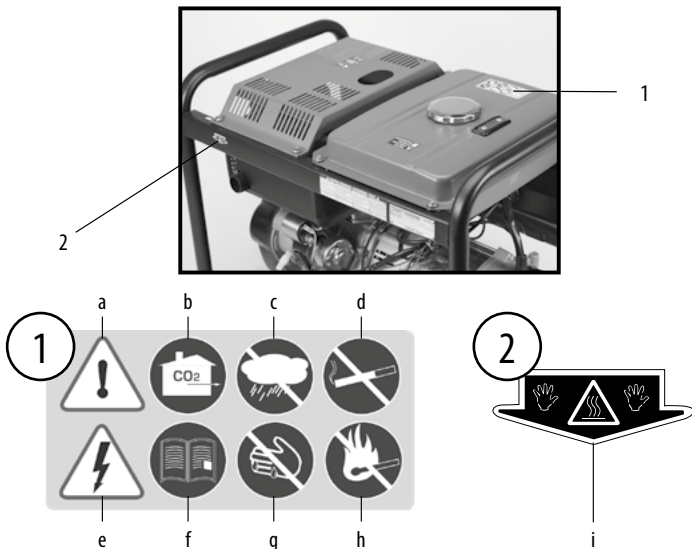
Odbiorniki (urządzenia elektryczne podłączone do generatora) dzielą się na aktywne i reaktywne. Do aktywnych należą wszystkie urządzenia, u których pobór energii jest zamieniany na ciepło (grzejniki).

Do reaktywnych należą wszystkie odbiorniki, które mają silnik. Do uruchomienia silnika potrzebny jest prąd rozruchowy, którego wartość zależy od konstrukcji silnika i przeznaczenia elektronarzędzia. Wartość występujących prądów rozruchowych należy wziąć pod uwagę przy wyborze generatora.

Większość narzędzi elektrycznych mają współczynnik prądu rozruchowego 2-3. Oznacza to, że do podłączenia takich narzędzi potrzebny jest generator, którego moc jest o 2-3 razy większa od mocy podłączonego obciążenia. Największy współczynnik prądu rozruchowego mają takie odbiorniki, jak sprężarki, pompy, pralki.

3. OBJAŚNIENIA ZNAKÓW OSTRZEGAWCZYCH

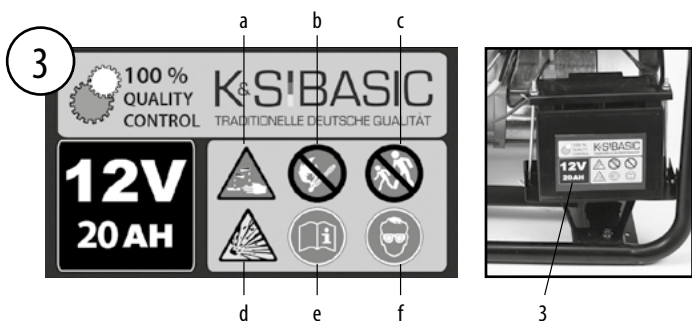
3.1. OPIS ZNAKÓW BEZPIECZEŃSTWA PODCZAS PRACY Z GENERATOREM



a. Należy zachować ostrożność podczas korzystania z urządzenia! Dotyczy wszystkich zasad bezpieczeństwa podanych w instrukcji obsługi.
b. Generator należy używać wyłącznie w dobrze wentylowanych pomieszczeniach lub na zewnątrz. Spaliny zawierają dwutlenek węgla, który stanowi zagrożenie dla życia.
c. Nie używać i nie przechowywać urządzenia w warunkach dużej wilgotności.
d. Nie palić tytoniu podczas stosowania generatora!
e. Urządzenie wytwarza energię elektryczną. Należy

postępować zgodnie z zasadami bezpieczeństwa aby uniknąć porażenia prądem.
f. Należy uważnie przeczytać instrukcję obsługi przed użyciem urządzenia.
g. Nie należy dotykać generatora mokrymi lub brudnymi rękami.
h. Należy przestrzegać zasad bezpieczeństwa przeciwpożarowego, nie używać otwartego ognia w pobliżu generatora.
i. Nie dotykać! Tłumik podczas pracy generatora się nagrzewa.

3.2. OPIS ZNAKÓW BEZPIECZEŃSTWA PODCZAS PRACY Z AKUMULATOREM

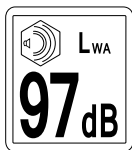


a. Należy zakładać rękawice gumowe podczas pracy z akumulatorem. Akumulator zawiera kwaśny elektrolit, który jest niebezpieczny. W przypadku kontaktu elektrolitu ze skórą lub oczami, należy natychmiast przemyć miejsce kontaktu dużą ilością wody i skontaktować się z lekarzem.
b. Nie używać otwartego ognia w pobliżu generatora.

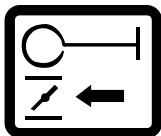
c. Nie należy dopuszczać dzieci do miejsca pracy generatora.
d. Uwaga! W momencie ładowania akumulatora wydziela się wodór, który może grozić wybuchem!
e. Należy uważnie przeczytać instrukcję obsługi przed użyciem urządzenia.
f. Należy stosować okulary ochronne podczas pracy z generatorem.

4. OPIS SYMBOLI I NAPISÓW NA GENERATORZE

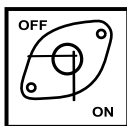
OPRÓCZ ZNAKÓW BEZPIECZEŃSTWA NA GENERATORZE ZNAJDUJĄ SIĘ NASTĘPUJĄCE NAPISY:



Na urządzeniu jest informacja o gwarantowanym poziomie mocy akustycznej.



Naklejka, wskazująca kierunek otwierania/zamykania zaworu powietrznego.



Wskazuje na położenie kranika zbiornika. Pozycja «ON» – otwarty, pozycja «OFF» - zamknięty.



Wskaźnik poziomu paliwa. Ikonka po lewej stronie wskazuje, że zbiornik jest pełny, ikonka sprawa - że zbiornik jest pusty.



Pojemność zbiornika oleju (jest różna dla różnych modeli)

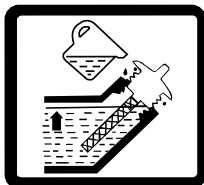
Zalecenia dotyczące oleju

Recommended maintenance schedule <small>Should be done every month or over a certain number of hours (depending on what comes first)</small>	Every start	First month or 20 hours	Every 3 months or 50 hours	Every 6 months or 100 hours	Every year or 300 hours
	Motor oil	Check the level Replace	X X		
Air filter	Check Clean out	X		X	
Fuel filter	Clean out			X	
Spark plug	Check Clean out			X	
Fuel tank	Check the level Clean out	X X			X
Fuel line	Check (before use)			Every 2 years	

* Clean out more often in a dusty condition

** Maintenance should be done only by authorized specialist

Informacje dotyczące konserwacji przetłumaczone na język kraju, w którym sprzedawane są generatory, w rozdziale «Konserwacja».



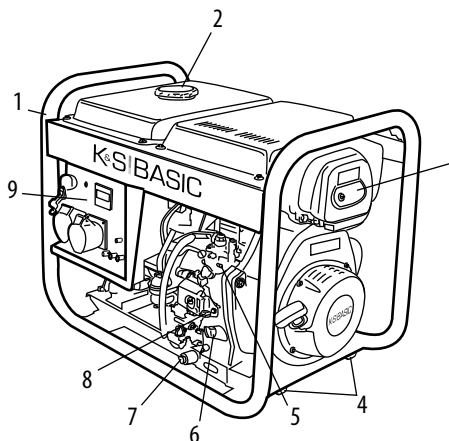
Wskaźnik poziomu oleju w zbiorniku



Uziemienie

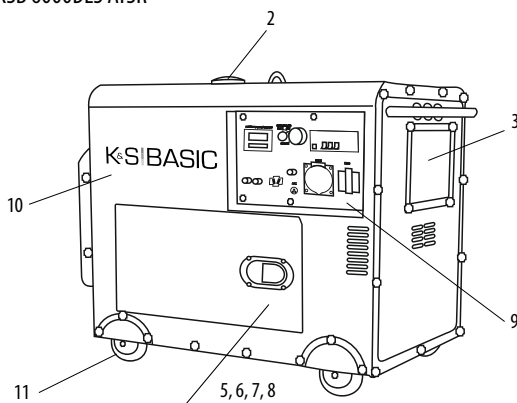
5. GŁÓWNY PRZEGLĄD

Rys. 1



Model KSB 6000DES ATSR

Rys. 2



- | | |
|------------------------------------|---------------------------------|
| 1. Rama | 7. Śruba spustu oleju |
| 2. Korek zbiornika paliwa | 8. Przełącznik awaryjny silnika |
| 3. Filtr powietrzny | 9. Panel sterowania |
| 4. Nóżki dla zmniejszenia wibracji | 10. Wyciszona obudowa |
| 5. Pompa paliwa | 11. Koła |
| 6. Sonda olejowa | |



WAŻNE!



Producent zastrzega sobie prawo do wprowadzania zmian w wyposażeniu, projektowaniu i konstrukcji wyrobów. Rysunki w instrukcji są schematyczne i mogą różnić się od rzeczywistych węzłów i napisów na produkcie.

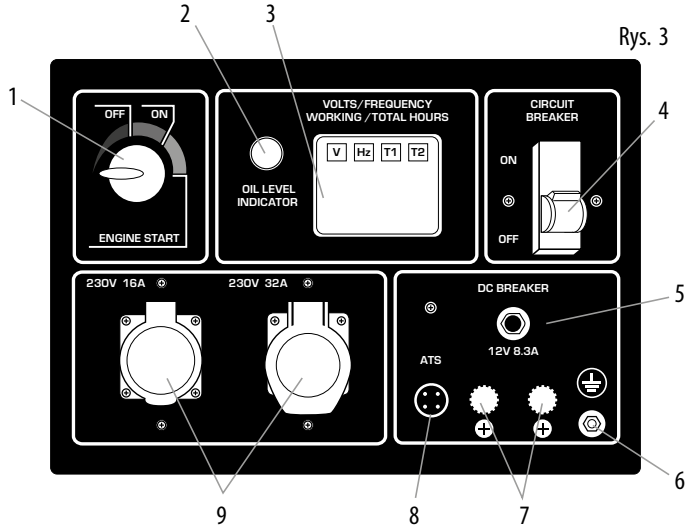
6. DANE TECHNICZNE GENERATORÓW

Model	KSB 6000DES ATSR	KSB 6000D	KSB 6000DE	KSB 8000DE ATSR	KSB 8000DE-3
Napięcie V	230	230	230	230	400/230
Moc maksymalna, kW	5,5	5,5	5,5	6,5	6,5
Moc nominalna, kW	5,0	5,0	5,0	6,0	6,0
Częstotliwość, Hz	50	50	50	50	50
Prąd, A (maks)	23,91	23,91	23,91	28,26	11,74
Gniazdko	1*16A 1*32A	1*16A 1*32A	1*16A 1*32A	1*16A 1*32A	1*16A (230V) 1*16A (400V)
Czas pracy przy obciążeniu 50%	12	12	12	12	12
Woltomierz /Wyświetlacz LED	Licznik motogodzin, częstotliwości, woltaż	Woltomierz			
Poziom hałas L_{pA}/L_{WA} , dB	69/94	72/97	72/97	72/97	72/97
Wylot 12v, A	12/8,3	12/8,3	12/8,3	12/8,3	12/8,3
Model silnika	KS-B430D	KS-B430D	KS-B430D	KS-B470D	KS-B470D
Rodzaj silnika	diesel 4-suwowy				
Moc wyjściowa KM	11,0	10,0	10,0	11,0	11,0
Pojemność skrzyni korbowej, cm ³	1,65	1,65	1,65	1,65	1,65
Pojemność silnika, cm ³	406	406	406	455	455
Regulator napięcia	AVR	AVR	AVR	AVR	AVR
Uruchomienie	elektryczne	ręczne	ręczne/ elektryczne		
Współczynnik mocy cos φ	1	1	1	1	0.8
Zużycie paliwa, l/g	-	1,2	1,2	1,3	1,3
Akumulator, Ah	20	-	20	20	20
Wymiary (D*S*W), mm	945*550*700	760*500*650	760*500*650	760*500*650	760*500*650
Obudowa	Wyciszona obudowa	Wzmocniona rama 25x25 mm			
Waga, kg	165	100	102	106,5	106,5
Wejście dla ATS	+	-	-	+	-
Stopień ochrony	IP23M				
Dopuszczalne odchylenie napięcia znamionowego – nie więcej niż 5%					

W celu zapewnienia niezawodności i zwiększenia żywotności silnika generatora moc może być nieco ograniczona urządzeniem zabezpieczającym. Optymalnymi warunkami eksploatacji są: temperatura otoczenia 17-25°C, ciśnienie atmosferyczne 0,1 MPa (760 atm.), wilgotność 50-60%. W określonych warunkach środowiska generator jest w stanie osiągnąć maksymalną wydajność pod względem deklarowanych właściwości.

Odchylenia od tych parametrów środowiskowych mogą powodować zmiany w wydajności generatora. Zwracamy uwagę, że w celu wydłużenia żywotności generatora nie zaleca się długotrwałego obciążania ponad 80% mocy znamionowej.

7. PANEL STEROWANIA



1. Uruchamianie silnika
2. Wskaźnik poziomu oleju
3. Voltmierz lub wyświetlacz LED (V - napięcie, Hz - częstotliwość, T1 - aktualny czas (od ostatniego uruchomienia), T2 - czas całkowity (od pierwszego uruchomienia) - dla modeli KS 6000DES ATSR
4. Wyłącznik awaryjny
5. Wyłącznik prądu stałego
6. Uziemienie
7. Gniazdka zasilające prądu stałego 12V
8. Wyjście ATS (dla KSB 6000DES ATSR oraz KSB 8000 ATSR)
9. Gniazdka

8. PRZED PIERWSZY URUCHOMIENIEM

Generator jest dostarczany bez paliwa. Przed rozpoczęciem pracy należy włączyć paliwo. Zalecenia dotyczące paliwa przedstawiono poniżej.

Generator jest dostarczany bez oleju silnikowego. W zbiorniku generatora mogą być resztki oleju po przeprowadzonych badaniach podczas produkcji.

Przed uruchomieniem należy włączyć olej. Zalecenia dotyczące rodzaju oleju i procesu wlewu oleju znajdują się poniżej.

Aby wprowadzić generator do eksploatacji należy postępować zgodnie z zaleceniami, dotyczących obsługi w pierwszym miesiącu lub po dwudziestu godzinach pracy (w zależności od tego, co nastąpi pierwsze), zawartych w rozdziale «Konserwacja».

Aby wprowadzić generator do eksploatacji z elektrycznym rozrusznikiem konieczne należy naładować akumulator. Dla naładowania akumulatora należy używać prostownika (nie ma w zestawie) lub dać popracować generatorowi nie mniej godzinę przy 50% obciążenia przy pierwszym uruchomieniu.

Przez pierwsze 20 godzin pracy generatora należy stosować się do następujących wymagań:

1. W okresie wprowadzenia do eksploatacji nie należy podłączać urządzeń, moc których przekracza 50% wartości nominalnej (roboczej) mocy urządzenia.

2. Po wprowadzeniu do eksploatacji należy wymienić olej. Olej lepiej zlewać gdy silnik jeszcze nie ostygł po pracy, w tym przypadku zlewanie oleju jest najszybsze i całkowite.

Podłączenie obciążenia

Po włączeniu generatora upewnij się, że stan woltomierza odpowiada nominalnym wartościom (przy częstotliwości 50Hz 230V \pm 5% dla jednofazowego agregatu i 400V \pm 5% dla trójfazowych).

Dla trójfazowego generatora diesla

Obciążenie trójfazowego alternatora musi być rozłożone na wszystkich trzech fazach, przy czym obciążenia wszystkich faz muszą być wyważone. Obciążenie na 1 fazę nie powinno przekraczać 1/3 całkowitej mocy generatora. Dopuszczalna równowaga - nie więcej niż 20%.

Obciążenie tylko na 1 lub 2 fazy prowadzi do zepsucia generatora. Całkowite obciążenie i sumaryczny prąd wszystkich trzech faz nie powinny przekraczać normalne obciążenia i natężenia prądu generatora.

9. ROZPOCZĘCIE PRACY



WAŻNE!



Typ oleju napędowego musi odpowiadać sezonowi eksploatacyjnemu!

9.1. SPRAWDŹ POZIOM PALIWA

1. Należy założyć rękawice ochronne, aby uniknąć kontaktu benzyny ze skórą.

1. Odkręć korek zbiornika paliwa i sprawdź poziom paliwa w zbiorniku.

2. Wlej paliwo do poziomu filtra paliwowego.

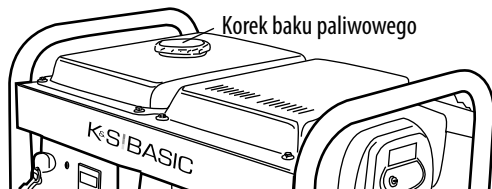
3. Mocno dokręć korek zbiornika paliwa.



WAŻNE!



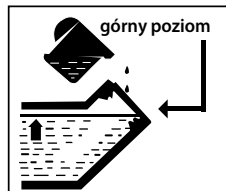
Jeśli generator nie był używany przez dłuższy czas, należy naładować akumulator prostownikiem, którego nie ma w zestawie



Rys. 4

9.2. SPRAWDŹ POZIOM OLEJU

1. Należy założyć rękawice ochronne, aby uniknąć kontaktu oleju ze skórą.
2. Odkręć sondę oleju i wytrzyj ją czystą ściereką.
3. Włóż sondę, nie wkręcając jej.
4. Sprawdź poziom oleju za wskaźnikami na sondzie.
5. Dolej olej, jeśli poziom okaże się poniżej wskaźnika.
6. Zakręć sondę oleju.



Rys. 5

Przed uruchomieniem silnika upewnij się, że moc narzędzi lub odbiorników prądu odpowiada możliwościom generatora. Nie wolno przekraczać jego mocy znamionowej. **Nie podłączaj urządzenia przed uruchomieniem silnika!**



WAŻNE!



Nie należy zmieniać ustawienia, dotyczące ilości paliwa lub regulatora obrotów (te ustawienia zostały zaprogramowane przed sprzedażą). W przeciwnym razie może dojść do zmian w funkcjonowaniu silnika lub jego uszkodzenia. Wszelkie zmiany w konstrukcji generatora pozbawiają prawa do serwisu gwarancyjnego!



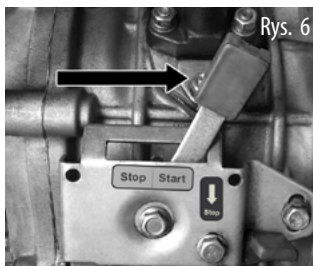
UWAGA – OSTROŻNIE!



Generator nie powinien pracować więcej niż 30 minut w przedziale mocy między nominalną a maksymalną.

9.3. RĘCZNE URUCHOMIENIE

- Nie należy podłączać do generatora obciążenie aż do uruchomienia silnika.
- Podłącz zacisk dodatni akumulatora.
- Ustaw wyłącznik awaryjny silnika (Rys. 6) w pozycji START (WŁ.).



Rys. 6



Rys. 7

- Na górnej pokrywie generatora, pod którym znajduje się dźwignia dekompresora (Rys. 5), zdejmij gumową zaślepkę; naciśnij dekompresor w górnej części głowicy w celu zmniejszenia ciśnienia w cylindrze i ułatwienia rozruchu.
- Energicznie pociągnij za uchwyt rozrusznika, silnik powinien się uruchomić.
- Nie wolno dopuścić do gwałtownego powrotu uchwytu rozrusznika do silnika. Aby uniknąć uszkodzenia rozrusznika, ustaw go w poprzednią pozycję ostrożnie.
- Po trzech minutach pracy generatora, należy ustawić wyłącznik awaryjny na panelu sterowania w górnej pozycji ON (Wł.).

9.4. ROZRUCH ELEKTRYCZNY

- Nie należy podłączać obciążenie do generatora przed uruchomieniem silnika.
- Podłączyć zacisk dodatni akumulatora.
- Ustawić wyłącznik awaryjny silnika (Rys. 6) w pozycji START (Wł.).
- Ustawić kluczyk w pozycji ON (Wł.).
- Przekręcić klucz w kierunku zgodnym z ruchem wskazówek zegara w pozycji START (URUCHOM).
- Po udanym rozruchu kluczyk automatycznie powróci do pozycji ON (Wł.).
- Jeśli po naciśnięciu i przytrzymaniu kluczyka w pozycji START (URUCHOM) w ciągu 10 sekund silnik się nie uruchomi, przed ponowną próbą uruchomienia odczekaj 15 sekund. Przy długotrwałej pracy systemu uruchamiania silnika, akumulator może zostać rozładowany. Podczas pracy zostaw kluczyk w pozycji ON (Wł.).



WAŻNE!



Jeśli po trzech lub czterech próbach silnik nie uruchomi się, może to oznaczać, że do układu paliwowego trafiło powietrze. Należy usunąć powietrze z układu paliwowego (spuść trochę oleju napędowego, wraz z paliwem wyjdzie powietrze z układy paliwowego).



UWAGA – OSTROŻNIE!



Nie dopuszcza się jednoczesnego podłączenia dwóch lub więcej urządzeń. W celu uruchomienia wielu urządzeń potrzebna jest większa moc. Urządzenia należy połączyć ze sobą, odpowiednio do ich maksymalnej dopuszczalnej mocy. Nie podłączać obciążenia w pierwszych 3 minutach po rozruchu generatora.

Przed podłączeniem generatora należy sprawdzić czy urządzenia są w dobrym stanie. Jeśli urządzenie, które zostało podłączone nagle przestało lub przestanie pracować, natychmiast odłącz obciążenie za pomocą wyłącznika awaryjnego, wyłącz urządzenie i sprawdź je.

9.5. ROZRUCH ZA POMOCĄ ROZRUSZNIKA ELEKTRYCZNEGO W ZIMOWYCH PORACH ROKU

Przy temperaturze powietrza poniżej +5°C należy po uruchomieniu użyć funkcji «Nagrzewanie». Przekręcić kluczyk zapłonu w położenie ON (Wł.) i naciśnięć przycisk ogrzewania (HEATING), przytrzymując go, obrócić kluczyk zapłonu w położenie START.

**WAŻNE!**

Przytrzymaj kluczyk w pozycji «Rozgrzewanie» nie więcej niż 15 sekund, aby nie doprowadzić do uszkodzenia świec żarowych. Przed wyłączeniem generatora należy wyłączyć wszystkie podłączone urządzenia. Nie należy zatrzymywać pracy generatora, jeżeli są podłączone urządzenia. Może to doprowadzić do uszkodzenia generatora!

PODZAS PRACY GENERATORA NALEŻY ZACHOWYWAĆ OSTROŻNOŚĆ:

Możesz korzystać z generatora, jeśli na woltomierzu wyświetlasię wartość $230V \pm 10\%$ (50 Hz), dla generatorów prądu trójfazowego $400V \pm 10\%$ (50Hz)

- Pilnuj woltomierza i w przypadku zbyt wysokiej wartości, zatrzymaj pracę generatora.

- Podłączenie do gniazdka stałego prądu wykorzystuje się tylko do ładowania akumulatora. Przy zasilaniu baterii upewnij się w poprawności polaryzacji (+ do+, a - do -).

- Przewody ładowarki najpierw podłącza się do akumulatora, a następnie do generatora. Podłączenie generatora do sieci, powinien przeprowadzać zawodowy elektryk. Błędy w podłączeniu, mogą doprowadzić do poważnego uszkodzenia urządzenia.

- Nie dopuszcza się stosowania napięcia 12V jednocześnie z 230V lub $400V \pm 5\%$ (50 Hz) przez generatory prądu trójfazowego.

9.6. ZATRZYMANIE SILNIKA

Aby zatrzymać silnik należy wykonać następujące czynności:

1. Odłączyć od generatora wszystkie urządzenia, a wyłącznik na panelu sterowania ustawić w pozycji OFF.

2. Pozwól, aby generator popracował bez obciążenia 3 minuty w celu schłodzenia generatora.

3. W trybie ręcznym uruchomienia silnika, należy ustawić wyłącznik w pozycji WYŁ. (OFF).

3. Przy elektrycznym uruchomieniu należy ustawić klucz w pozycji OFF (WYŁ).

5. We wszystkich modelach generatorów dieslowskich na silniku znajduje się dźwignia awaryjnego wyłączenia. Należy używać ją tylko w nagłych przypadkach.

**WAŻNE!**

Nieprzestrzeganie tych wymagań powoduje uszkodzenie uzwojeń wirnika i stojana, bloku AVR.

**WAŻNE!**

Jeśli w wyniku przeciążenia uruchomił się automatyczny system zabezpieczenia generatora, należy zmniejszyć obciążenie. Ponowne włączenie generatora jest możliwe po 5 minutach od wyłączenia.

10. KONSERWACJA

Prace konserwacyjne opisane w części „Konserwacja” powinny być wykonywane regularnie. Jeśli użytkownik nie ma możliwości wykonywania prac konserwacyjnych samodzielnie, należy skontaktować się z oficjalnym centrum serwisowym w celu zlecenia wykonania niezbędnych prac.



WAŻNE!



W przypadku strat z powodu uszkodzenia w wyniku nie wykonanych prac konserwacyjnych, producent nie ponosi odpowiedzialności.

Do takich uszkodzeń należą:

- Uszkodzenia powstałe w wyniku korzystania z nieoryginalnych części zamiennych;
- Uszkodzenia korozyjne oraz inne konsekwencje nieprawidłowego przechowywania sprzętu;
- Uszkodzenia w wyniku prac związanych z konserwacją, które zostały wykonane przez niewykwalifikowanego specjalistę.

Listę adresów punktów sprzedaży i serwisu można znaleźć w karcie gwarancyjnej.

Przestrzegaj przepisów niniejszej instrukcji!

Konserwacja, użytkowanie i przechowywanie generatorów powinny być wykonywane zgodnie z przepisami niniejszej instrukcji obsługi. Producent nie ponosi odpowiedzialności za uszkodzenia i szkody wynikające z nie przestrzegania przepisów bhp i obsługi technicznej.

W pierwszej kolejności dotyczy to:

- stosowania smarów, benzyny i oleju silnikowego, niedozwolonych przez producenta;
- zmian technicznych wyrobu;
- używania sprzętu niezgodnie z przeznaczeniem;
- szkód powstałych w wyniku użytkowania wyrobu z wadliwymi częściami.

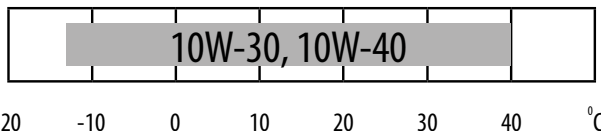
11. ZALECANY HARMONOGRAM KONSERWACJI

Wzrost	Działanie	Przy każdym rozruchu	Pierwszy miesiąc lub pierwsze 20 godzin	Co 3 miesiące lub przez 50 godzin	Co 6 miesięcy, lub przez 100 godzin
Olej silnikowy	Sprawdzenie poziomu	✓			
	Wymiana		✓	✓	
Filtr powietrzny	Czyszczenie		✓	✓	
	Wymiana				✓
Filtr oleju	Czyszczenie		✓	✓	
	Wymiana				
Zbiornik paliwowy	Sprawdzenie poziomu	✓			
	Czyszczenie		✓		✓
Filtr paliwowy	Czyszczenie		✓	✓	
	Wymiana				✓

12. ZALECANE OLEJE

Olej silnikowy ma poważny wpływ na charakter eksploatacji silnika i jest podstawowym czynnikiem, który określa jego żywotność. Używaj oleju, przeznaczonego dla samochodowych silników diesla, ponieważ w jego skład wchodzi dodatki myjące, które spełniają wymagania norm typu SE według klasyfikacji API (lub odpowiedniki).

Silnik w ogólnych przypadkach zaleca się użytkować na oleju silnikowym o lepkości SAE10W-30. Oleje silnikowe z inną lepkością, określoną w tabeli, mogą być wykorzystane tylko jeśli średnia temperatura powietrza w twoim regionie, nie przekracza określonego zakresu temperatur. Lepkość oleju zgodnie z normą SAE lub kategorią serwisową oleju podana jest na naklejce API pojemności.



WYMIANA LUB DODANIE OLEJU DO SILNIKA

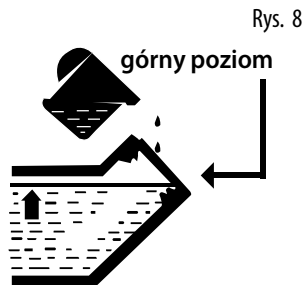
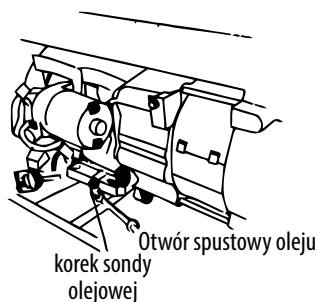
Gdy poziom oleju obniży się, należy go dolać w celu zapewnienia prawidłowej pracy generatora. Poziom oleju należy sprawdzać zgodnie z harmonogramem obsługi technicznej.

ABY SPUŚCIĆ OLEJ, WYKONAJ NASTĘPUJĄCE CZYNNOŚCI:

1. Należy założyć rękawice ochronne, aby uniknąć kontaktu oleju ze skórą.
2. Pod silnikiem umieścić zbiornik na zużyty olej.
3. Odkręć śrubę spustu oleju, która znajduje się na silniku pod sondą olejową za pomocą klucza 10 mm.
4. Poczekaj, aż olej spłynie.
5. Za pomocą lejka, wlać wysoko oczyszczony olej do skrzyni korbowej. Lejek nie jest w zestawie. Poziom oleju po napełnieniu musi być zbliżony do górnej części wlewu oleju.
6. Śrubę spustu oleju umieścić we właściwym miejscu i dobrze ją dokręć.

ABY WLAĆ OLEJ WYKONAJ NASTĘPUJĄCE CZYNNOŚCI:

1. Należy założyć rękawice ochronne, aby uniknąć kontaktu oleju ze skórą.
2. Upewnij się, że generator ustawiony jest na płaskiej, poziomej powierzchni.
3. Odkręć korek sondy pomiarowej na silniku.
4. Za pomocą lejka zalej wysoko oczyszczony olej silnikowy do skrzyni korbowej. Lejek nie jest w zestawie. Poziom oleju po napełnieniu powinien być zbliżony do górnej wlać nowy olej silnikowy do silnika.



Rys. 8

**UWAGA – OSTROŻNIE!**

olej silnikowy zanieczyszcza ziemię i wody gruntowe. Nie dopuszczaj do wycieku oleju ze zbiornika. Zużyty olej należy utylizować zgodnie z obowiązującymi przepisami. Oddaj zużyty olej do punktu odbioru zużytych produktów naftowych

13. OBSŁUGA FILTRA POWIETRZNEGO

Od czasu do czasu filtr powietrzny należy sprawdzać na obecność zanieczyszczeń. Regularna obsługa techniczna filtra powietrznego jest niezbędna dla zachowania wystarczającego przepływu powietrza w normalnym gaźniku.

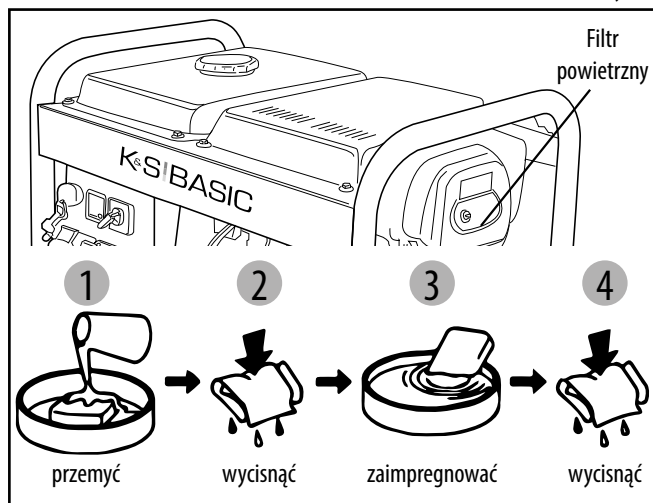
Czyszczenie filtra:

1. Otwórz zaciski na górnej pokrywie filtra powietrznego.
2. Zdejmij gąbczasty element filtrujący.
3. Usuń wszelkie zabrudzenia wewnątrz pustej obudowy filtra powietrznego.
4. Element filtrujący dokładnie przepłucz w ciepłej wodzie.
5. Wyszuszyć filtr gąbczasty.
6. Suchy element filtrujący zwilż olejem maszynowym, po czym wyciśnij nadmiar oleju.

**WAŻNE!**

Wymianę filtra powietrznego należy wykonywać co 50 godzin pracy generatora (a w warunkach szczególnego zapylenia co 10 godzin).

Rys. 9

**WAŻNE!**

Zabrania się uruchamiać silnik z usuniętym filtrem lub bez elementu filtrującego. W przeciwnym razie dostanie się brudu i pyłu doprowadzi do szybkiego zużycia części silnika. Awaria w tym wypadku nie jest objęta gwarancją.

14. WYMIANA I CZYSZCZENIE FILTRA PALIWA

W generatorze paliwowym **K&S Basic** są dwa rodzaje filtrów paliwa. Zapobiegają one przedostawianiu się zanieczyszczeń z oleju napędowego do silnika.

FILTR PALIOWY SZORSTKIEGO CZYSZCZENIA

Co 500 motogodzin, należy wyjąć filtr dla oczyszczenia po ewentualnym dostaniu się do niego zanieczyszczeń stałych. Nigdy nie używaj do czyszczenia filtra wody.

1. Odkręć korek wlewu paliwa.
2. Wyjmij filtr paliwa.
3. Za pomocą oleju napędowego oczyść filtr.
4. Włóż zpowrotem filtr do zbiornika paliwa.

FILTR PALIWA W UKŁADZIE ZASILANIA PALIWEM

Filtr należy wymieniać co 100 motogodzin. Znajduje się on pod zbiornikiem paliwa na przewodzie paliwowym, przez który paliwo dostaje się do silnika ze zbiornika. W przypadku wymiany filtra, należy:

1. Odkręcić metalowe zaciski węży, który znajduje się w pobliżu korka otworu paliwowego, do spuszczenia paliwa w zbiorniku.
2. Spuścić paliwo w specjalny zbiornik.
3. Na obu stronach filtra paliwowego odkręcić metalowe zaciski.
4. Wyjąć filtr.
5. Włóż nowy filtr, zwracając uwagę na znajdującą się na nim strzałkę. Filtr powinien być zamontowany w kierunku przepływu paliwa.
6. Dokręcić zacisk na przewodzie paliwowym.

Rys. 10



15. OBSŁUGA I ŁADOWANIE BATERII

W modelach firmy **K&S Basic** z elektrycznym uruchomieniem należy sprawdzać napięcie akumulatora. Bateria zastosowana w generatorze ma napięcie 12V, a jeśli napięcie jest niższe, należy wykonać ładowanie akumulatora za pomocą zewnętrznej ładowarki (nie ma w zestawie).

W celu uniknięcia rozładowania akumulatora, zaleca się, uruchomienie generatora, co najmniej jeden raz w miesiącu na 30 minut. Jeśli alternator od dłuższego czasu nie jest używany, należy odłączyć akumulator od zacisków. Akumulator, który jest dostarczany wraz z generatorem nie wymaga dodatkowej konserwacji i wypełnienia elektrolitu.

16. PRZECHOWYWANIE GENERATORA

Pomieszczenie, w którym przechowywane jest urządzenie, powinno być suche, pozbawione pyłu i mieć dobrą wentylację. Miejsce przechowywania musi być niedostępne dla dzieci i zwierząt. Zaleca się przechowywać i używać generator z zakresie temperatur od -20°C do $+40^{\circ}\text{C}$, należy również unikać bezpośredniego wpływu promieni słonecznych na generator.



WAŻNE!



Generator powinien zawsze znajdować się w gotowym do eksploatacji stanie. Dlatego, w przypadku uszkodzenia urządzenia, należy usunąć usterki przed wyłączeniem generatora z użytku.

DŁUGOTRWALE PRZECHOWYWANIE GENERATORA

Jeśli nie zamierzasz korzystać z generatora przez dłuższy czas, zaleca się:

- Spuścić paliwo ze zbiornika.
- Spuścić olej z silnika.
- Pociągnąć ręczny rozrusznik, dopóki nie będzie odczuwany lekki opór, aby wlotowe i wylotowe zawory zostały zamknięte.
- W modelach z elektrycznym uruchomieniem należy zdjąć ujemny zacisk akumulatora.
- Wyczyścić generator z brudu i kurzu.

Po uruchomieniu generatora, po długim okresie przechowywania należy wykonać wszystkie czynności w odwrotnej kolejności.



WAŻNE!



Zwróć uwagę na to, że po nieudanych próbach uruchomienia generatora przy użyciu uruchomienia elektrycznego, bateria może się rozładować, dlatego przed rozpoczęciem pracy należy wykonać pełne doładowanie baterii.

17. TRANSPORT GENERATORA

Dla łatwego transportu generatora należy używać oryginalnego opakowania, w którym generator został kupiony. Podczas transportu należy ustawić karton z generatorem w taki sposób, aby uniknąć przewrócenia generatora. Przed transportowaniem generatora należy spuścić paliwo i odłączyć klemy od akumulatora.

Do przestawienia generatora na obiekcie z jednego miejsca na inne, należy trzymać go za ramę. Uważaj - generator ma dużą wagę (od 40 do 90 kg). Podnosić generator należy za pomocą co najmniej dwóch osób. Należy poruszać się bardzo ostrożnie, nie należy umieszczać nogi pod ramę generatora.

18. EWENTUALNE USTERKI I ICH USUWANIE

Usterka	Ewentualna przyczyna	Wariant rozwiązywania
Nie uruchamia się silnik	Przełącznik silnika ustawiony w pozycji WYŁ (OFF)	Ustaw przełącznik silnika w pozycji WŁ (ON)
	Zawór paliwowy ustawiony w pozycji ZAMKNIĘTE	Przekręć zawór paliwowy w pozycji OTWARTE
	Otwarta przepustnica powietrzna	Zamknij dźwignię przepustnicy powietrznej
	Nie ma paliwa w silniku	Wlej paliwo
	W silniku jest brudne lub stare paliwo	Wymień paliwo w silniku
Obniżona moc silnika/ trudno uruchamia się	Zbiornik paliwa jest brudny	Wyczyść zbiornik paliwa
	Filtr powietrzny jest brudny	Wyczyść filtr powietrza
	Woda w zbiorniku paliwa i/lub w gaźniku; gaźnik zakorkowany	Opróżnij zbiornik paliwa, przewód paliwa i gaźnik
Silnik przegrzewa się	Żebra chłodzenia zanieczyszczone	Wyczyść żebra chłodzenia
	Filtr powietrzny zanieczyszczony	Wyczyść filtr powietrzny
Silnik uruchamia się, ale na wyjściu nie ma napięcia	Automatyczny wyłącznik ustawiony w pozycji WYŁ (OFF)	Ustaw wyłącznik w pozycji WŁ (ON)
	Kable o niskiej jakości	Sprawdź kabel; w przypadku korzystania z przedłużacza wymień go
	Usterka podłączonego urządzenia	Spróbuj podłączyć inne urządzenie.
Generator działa, ale nie obsługuje podłączonego urządzenia elektrycznego	Przeciążenie urządzenia	Spróbuj podłączyć mniejszą liczbę urządzeń
	Filtr powietrzny jest brudny	Wyczyść filtr powietrzny
	Niedostateczna prędkość obrotowa silnika	Skontaktuj się z centrum serwisowym

19. ŚREDNIE WARTOŚCI MOCY URZĄDZEŃ

Urządzenie	Moc przykładowa
Żelazko	500-1100
Suszarka do włosów	450-1200
Ekspres do kawy	800-1500
Kuchenka elektryczna	800-1800
Toster	600-1500
Grzejnik	1000-2000
Odkurzacz	400-1000
Radio	50-250
Grill	1200-2300
Piekarnik	1000-2000
Lodówka	100-150
Telewizor	100-400
Wiertarka	600-1400
Wkrętarka	400-800
Zamrażarka	100-400
Obrabiarka szlifierska	300-1100
Piła tarczowa	750-1600
KSM	650-2200
Wyrzynarka elektryczna	250-700
Hebel elektryczny	400-1000
Sprężarka	750-3000
Pompa wodna	750-3900
Piła elektryczna	1800-4000
Kosiarka elektryczna	750-3000
Silniki elektryczne	550-5000
Wiatrak	750-1700
Instalacja wysokiego ciśnienia	2000-4000
Klimatyzator	1000-5000

WARUNKI GWARANCJI:

- Gwarancji udziela Dimax International Poland Sp. z o.o. z siedzibą ul. Warszawska, 306 B, 05-082, Stare Babice – zwana dalej Gwarantem.
- Generatory prądowtórce K&S przeznaczone jest do użytku profesjonalnego. Przez użytek profesjonalny rozumiemy częste lub okazjonalne zapotrzebowanie na energię elektryczną. Producent gwarantuje żywotność urządzenia na poziomie 1000 godzin pracy przy przestrzeganiu informacji zawartej w instrukcji obsługi oraz prawidłowej konserwacji.
- Na zasadach oraz w zakresie przewidzianych w niniejszych Warunkach Gwarancji, Gwarant udziela gwarancji prawidłowego działania sprzętu, używanego przez Konsumenta albo Przedsiębiorcę, zgodnie tylko z jego przeznaczeniem i zasadami użytkowania określonymi w instrukcji obsługi po dacie nabycia oraz zobowiązuje się do usunięcia wad fizycznych, wynikających z przyczyn tkwiących w sprzęcie, które zostaną ujawnione i zostaną zgłoszone przed upływem terminu gwarancji.
- W rozumieniu niniejszych Warunków Gwarancji, Konsument jest osobą fizyczną, która nabyła urządzenie w celu niezwiązanym bezpośrednio z prowadzoną działalnością gospodarczą lub zawodową. Przedsiębiorcą uważa się za osobę fizyczną, prawną lub za organizacyjną jednostkę, która prowadzi działalność gospodarczą lub zawodową. W przypadku sprzedaży urządzenia na fakturę VAT i/lub wpisania w Kartę Gwarancyjną danych przedsiębiorstwa, uważa się, że Uprawniony z Gwarancji wykorzystuje urządzenie w ramach prowadzonej działalności gospodarczej lub zawodowej.
- Gwarant udziela wyłącznie gwarancji Konsumentowi albo Przedsiębiorcy na sprzęt kupiony na terytorium Rzeczypospolitej Polskiej i gwarancja obowiązuje wyłącznie na terytorium Rzeczypospolitej Polskiej.
- Gwarant ponosi odpowiedzialność jedynie za wady fizyczne (materiałowe bądź produkcyjne) tkwiące w urządzeniu.
- Termin gwarancji na sprzęt, z wyłączeniem gwarancji na akumulator, przy zakupie na paragon wynosi dwadzieścia cztery miesiące lub 1000 godzin pracy (w zależności, co nastąpi pierwsze) od daty sprzedaży towaru przy użytkowaniu domowym, a przy zakupie na fakturę VAT albo w celu związanym bezpośrednio z prowadzoną działalnością gospodarczą lub zawodową wynosi dwanaście miesięcy lub 1000 godzin pracy (w zależności, co nastąpi pierwsze) od daty sprzedaży towaru, co jest potwierdzone wpisem i pieczęcią sprzedawcy w Karcie Gwarancyjnej. Termin gwarancji akumulatora objęty jest gwarancją na okres trzech miesięcy od daty sprzedaży towaru.
- Podstawą skorzystania z uprawnień z gwarancji jest: przedłożenie ważnej Karty Gwarancyjnej, zawierającej dane Kupującego (dane identyfikacyjne przedsiębiorstwa lub dane osobowe Konsumenta), nazwę i model/typ urządzenia oraz jego numer seryjny (numer silnika), datę sprzedaży i pieczęć Sprzedawcy wraz z dowodem zakupu (paragonem albo fakturą VAT) oraz z czytelnym podpisem Kupującego, potwierdzającym zapoznanie się i wyrażenie zgody na warunki Gwarancji. Karta Gwarancyjna bez powyższych danych, jak również w przypadku nieczytelnych zapisów lub poprawek zatwierdzonych pieczęcią sprzedającego jest nieważna i nie jest dokumentem upoważniającym do wykonania Napraw Gwarancyjnych przez Gwaranta.
- Duplikat Karty Gwarancyjnej może być wydany na pisemną prośbę po przedstawieniu przez użytkownika dowodu zakupu – paragonu albo Faktury VAT.
- Wystąpienie wady fizycznej sprzętu należy zgłosić niezwłocznie, ale nie później niż 3 dni po wykryciu usterki, poprzez przesłanie wypełnionego formularza reklamacyjnego, zamieszczonego na stronie internetowej Gwaranta: www.ks-power.pl na adres service.pl@dimaxgroup.de lub pocztą tradycyjną na adres siedziby firmy ul. Warszawska, 306 B, 05-082, Stare Babice. Zgłoszenie wystąpienia wady fizycznej sprzętu można dokonać również w miejscu zakupu sprzętu.
- Gwarant pokrywa koszty związane z transportem towaru do serwisu oraz po naprawie sprzętu do Konsumenta albo Przedsiębiorcy lub miejsca odbioru wskazanego przez nich w przypadku uznania przez serwis wskazany przez Gwaranta, że uszkodzenie podlega naprawie Gwarancyjnej.
- W przypadku braku podstaw do uwzględnienia dokonanego zgłoszenia na podstawie Gwarancji (w szczególności z uwagi na: niestwierdzenie wady, zaistnienie przypadku nie objętego Gwarancją, wpływu terminu Gwarancji, wygaśnięcie Gwarancji) Gwarant poinformuje zgłaszającego o nieuwzględnieniu zgłoszenia oraz uzasadni swoje stanowisko i obowiązki Konsumenta lub Przedsiębiorcę kosztami związanymi z transportem oraz weryfikacją sprzętu przez serwis wskazany przez Gwaranta.
- W przypadku wystąpienia wady fizycznej sprzętu objętego Gwarancją oraz jej zgłoszenia przed upływem terminu Gwarancji – Gwarant dokona bezpłatnej naprawy sprzętu lub jego części, po uprzednim dokonaniu jego weryfikacji przez Serwis. Jeżeli wady nie można usunąć lub koszty związane z naprawą są niewspółmierne do wartości sprzętu lub naprawa jest szczególnie utrudniona, wówczas Gwarant dokonana wymiany sprzętu lub zwrotu kwoty zapłaconej za zakup.
- Gwarant przystąpi do naprawy gwarancyjnej w terminie 14 dni roboczych od dnia dostarczenia sprzętu do serwisu wraz z Kartą Gwarancyjną i dowodem zakupu (paragon lub faktura). W uzasadnionych szczególnych przypadkach z uwagi na konieczność sprowadzenia odpowiednich części lub niestandardowej naprawy sprzętu termin naprawy może ulec wydłużeniu do czasu wykonania naprawy. Gwarant poinformuje Konsumenta lub Przedsiębiorcę o wydłużeniu terminu naprawy gwarancyjnej w terminie 14 dni roboczych od dnia dostarczenia sprzętu do serwisu, wskazując nowy termin naprawy.
- Serwis gwarancyjny może być wykonywany tylko w punktach serwisowych, wskazanych przez Gwaranta.
- Sprzęt powinien zostać dostarczony do punktu serwisowego kompletny wraz z załączoną Kartą Gwarancyjną oraz dowodem zakupu (paragon lub faktura VAT).
- Warunkiem udzielenia gwarancji jest zapoznanie się użytkownika z instrukcją obsługi i użytkowanie sprzętu zgodnie z tą instrukcją.


GWARANCJA NIE OBEJMUJE:


- Wady lub uszkodzenia sprzętu w przypadkach:
 - gdy użytkownik nie przestrzegał przepisów lub zaleceń z instrukcji obsługi;
 - wynikłych z uszkodzeń mechanicznych, termicznych np. wysoka lub niska temperatura, chemicznych oraz powstałych w wyniku sił zewnętrznych - wylądowania atmosferyczne, skoki napięcia oraz powstałych na skutek nienależytego przewożenia, przechowywania, np. korozja lub konserwacji czy też klęsk żywiołowych. Jak też wad powstałych na skutek eksploatacji sprzętu w warunkach stałego zawilgocenia, zalania oraz czynników naturalnych np. brud, kurz;
 - które powstały w wyniku nieprawidłowego podłączenia przez osoby nie posiadające uprawnień elektrycznych;
 - powstałych w wyniku używania w sposób niezgodny z jego przeznaczeniem lub na skutek nieuważnego lub nieodpowiedniego obchodzenia się ze sprzętem;
 - powstałych w przypadku uszkodzeń z powodu naturalnego zużycia, w wyniku nadmiernego lub długotrwałego użytkowania;
 - powstałych wskutek zanieczyszczenia, które dostało się do silnika poprzez uszkodzony filtr powietrza, a w przypadku prądnicy przez otwory wentylacyjne,
 - powstałych w wyniku stosowania nieoryginalnych części zamiennych, materiałów eksploatacyjnych, smarów, olejów itp.;
 - wynikłych z zaniechania przez użytkownika czynności konserwacyjnych przewidzianych w instrukcji obsługi;
 - Sprzętu gdy brakuje na nim oznakowania, np. tabliczki znamionowej, numerów seryjnych, naklejek lub zostały one uszkodzone lub zamienione;
 - Sprzętu jeśli jego prawidłowa praca może być przywrócona w wyniku oczyszczenia z kurzu i zanieczyszczeń, odpowiedniej konfiguracji, konserwacji, wymiany oleju;
 - Części uszkodzonych na skutek nadmiernej eksploatacji sprzętu;
 - W przypadku obecności na kablach elektrycznych lub gniazdkach oznak mechanicznego lub termicznego uszkodzenia;
 - Na skutek uszkodzeń sprzętu powstałych poprzez podłączenia uszkodzonych lub przewymiarowanych odbiorników elektrycznych;
 - W przypadku obecności wewnątrz sprzętu obcych płynów, przedmiotów, opiłków, piachu, zanieczyszczeń itp.;
 - Sprzętu zalanego niezgodnymi z instrukcją obsługi płynami eksploatacyjnymi – paliwem lub olejem lub przy użytkowaniu z nieodpowiednią ilością czy jakością oleju i paliwa. Poziom oleju należy sprawdzać przy każdym

uruchomieniu;

- W przypadku uszkodzeń spowodowanych wewnętrznym lub zewnętrznym zanieczyszczeniem, takim jak zanieczyszczenia paliwa lub układu smarowania lub systemu chłodzenia;
- W przypadku wykrycia usterek, których przyczyną są niestabilności pracy sieci elektrycznej użytkownika;
- W przypadku wykrycia uszkodzeń, powstałych w wyniku przeciążenia urządzenia. Objawami przeciążenia są stopienia lub zmiana koloru części w wyniku oddziaływania wysokiej temperatury, uszkodzenia na powierzchniach cylindrów lub tłoków, zniszczenie pierścieni tłokowych, przartycia lub zatarcia panewek;
- W przypadku braku możliwości wykrycia, zdiagnozowania oraz sprawdzenia uszkodzenia;
- W przypadku wystąpienia uszkodzeń w dwóch lub więcej częściach sprzętu po weryfikacji przez punkt serwisowy wskazany przez Gwaranta;
- Uszkodzenia automatycznego regulatora napięcia produktu z powodu niedbalstwa i nieprzestrzegania zasad użytkowania;
- Uszkodzenia części i akcesoriów, podlegających szybkiemu zużyciu (świece zapłonowe, frezy, wtryskiwacze, koła pasowe, filtry i elementy zabezpieczające, akumulatory, wyłączniki termiczne, dodatkowe akcesoria, paski, elementy gumowe i gumowo-metalowe, szczotki, uszczelki noże, sprężyny szczyepienia, osie, ręczne rozruszniki, smary, oleje i płyn chłodniczy itp.);
- Konserwacji (czyszczenie, smarowanie, mycie), montażu i regulacji;
- Jeśli sprzęt był rozkręcany, samodzielnie naprawiany, wprowadzone zostały zmiany w konstrukcji etc.;
- Jeśli po wykryciu uszkodzenia eksploatacja nie została zatrzymana i produkt był nadal wykorzystywany;
- Gwarant w żadnych okolicznościach nie ponosi odpowiedzialności za ewentualne koszty związane z montażem i demontażem produktu;
- Dowód zakupu oraz Karta Gwarancyjna w żadnych okolicznościach nie dają prawa do odszkodowania za szkody i utracone korzyści na majątku lub osobie, których doznał lub za które jest odpowiedzialny Uprawniony z Gwarancji, a będące skutkiem awarii lub wad generatora w czasie trwania Gwarancji oraz po jej upływie.
- Uprawnienia gwarancyjne. Uprawnione z Gwarancji nie obejmują w żadnym przypadku domagania się zwrotów poniesionych kosztów wynikłych w skutek wady urządzenia lub Naprawy gwarancyjnej, w szczególności za straty, które poniósł Uprawniony z Gwarancji oraz za utracone korzyści, które mógłby osiągnąć.

ŚRODOWISKO NATURALNE I USUWANIE ODPADÓW:

 Urządzenia elektrycznie nie nadają się do wyrzucania z odpadami domowymi. Urządzenia, osprzęt i opakowania należy poddawać ekologicznemu recyklingowi. Zgodnie z dyrektywą europejską 2002/96/WE w sprawie urządzeń elektrycznych, niesprawne urządzenia należy gromadzić oddzielnie i poddawać utylizacji zgodnie z zasadami ochrony środowiska. Benzynę, olej, zużyty olej, mieszanki benzyny z olejem oraz zabrudzone olejem przedmioty, np. ściereczki do czyszczenia, nie mogą być utylizowane z odpadami komunalnymi! Zabrudzone olejem przedmioty należy poddać przepisowej utylizacji przekazując je do miejsc zbiórki takich odpadów.

 Jeżeli generator jest w wersji z akumulatorem, należy pamiętać, że aby chronić środowisko, należy zużyty akumulator oddać w miejsce zakupu lub przekazać do wydzielonych punktów zbiórki akumulatorów w celu utylizacji. Nie wolno wyrzucać zużytego akumulatora z domowymi odpadami lub do wody! Przyczynią się Państwo w ten sposób do ochrony środowiska. Ta karta gwarancyjna zatwierdza prawa nabywcy do napraw gwarancyjnych. Należy uważnie przeczytać instrukcję obsługi. Producent zastrzega sobie prawo do odmowy bezpłatnej naprawy gwarancyjnej, jeśli warunki gwarancji, opisane w instrukcji obsługi, nie zostały spełnione. W tym przypadku zobowiązania gwarancyjne zostaną unieważnione.



DEKLARACJA ZGODNOŚCI WE

(Tłumaczenie deklaracji oryginalnej)

No. 018

Poniżej wymienione produkty zostały przetestowane zgodnie z obowiązującymi standardami i odpowiednimi Dyrektywami Unii Europejskiej: Dyrektywa Maszynowa 2006/42/WE, Dyrektywa EMC dotycząca Kompatybilności Elektromagnetycznej 2014/30/WE.

Producent: DIMAX INTERNATIONAL GmbH
Hauptstr. 134, 51143 Kolonia, Niemcy

Produkty: Generatory dieslowskie marki «K&S Basic»

Typ/Model: KSB 6000DES ATSR, KSB 6000D, KSB 6000DE,
KSB 8000DE ATSR, KSB 8000DE-3.

Deklaracja bazuje na przykładzie jednego egzemplarza z każdego typu produktów, nie implikuje oceny całej produkcji i nie wykorzystuje logotypu laboratorium testującego. Producent zapewnia, że cała seria danej produkcji odpowiada wzorcowemu egzemplarzowi zbadanemu i opisanemu w raporcie. Wszystkie raporty techniczne znajdują się w posiadaniu firmy i pozostają do dyspozycji uprawnionych jednostek.

Opis spełnia wymagania 2006/42/WE Dyrektywa Maszynowa
zawarte w: 2014/30/WE Dyrektywa EMC dotycząca
Kompatybilności Elektromagnetycznej

Wykorzystane standardy: EN ISO 12100:2010, EN ISO 8528-13:2016
EN 61000-6-1:2007,
EN 61000-6-3:2007 + A1:2011+ AC:2012,
EN 61000-3-2:2014, EN 61000-3-3:2013



Data wystawienia: 2017-05-07
Miejsce wystawienia: Warszawa
Ekspert Techniczny: Homenco A.



My, firma Dimax International GmbH, niniejszym deklarujemy, iż powyższa informacja odpowiada wymogom Parlamentu Europejskiego, jego Dyrektywom: 2006/42/WE Dyrektywa Maszynowa z dnia 17 Maja 2006 roku, 2014/30/WE Dyrektywa EMC dotycząca kompatybilności elektromagnetycznej z dnia 26 Lutego 2014 roku. Za używanie powyższego znaku CE odpowiada producent. Po realizacji Deklaracji Zgodności WE oraz dostosowaniu się do odpowiednich Dyrektyw WE.

KONTAKT

DIMAX International GmbH
Niemcy, Hauptstr. 134
51143 Kolonia
ks-power.de
info@dimaxgroup.de

DIMAX Int. Poland sp. z o. o.
Polska, Świeradowska 47
02-662 Warszawa
ks-power.pl
info.pl@dimaxgroup.de

Ukraine
ks-power.com.ua
sales@ks-power.com.ua