

MANUAL DE UTILIZARE



Vă rugăm să citiți cu
atenție acest
manual înainte de utilizare!

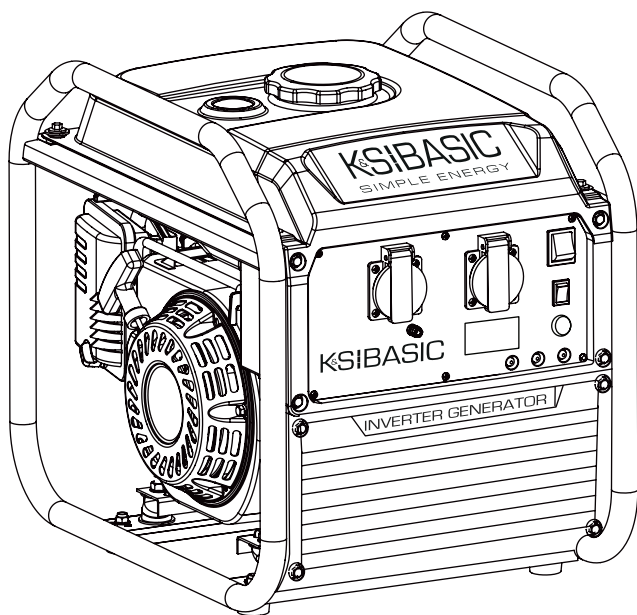
K&SIBASIC

SIMPLE ENERGY

Generator inverter

KSB 28i

KSB 30i





Vă mulțumim pentru alegerea produselor **K&S Basic**®. Acest manual conține o scurtă descriere a instrucțiunilor de siguranță, instalare și utilizare. Puteți găsi mai multe informații pe site-ul importatorului oficial, în secțiunea asistență: **konner-sohnen.ro/pages/instructions**

De asemenea, puteți accesa secțiunea de asistență și descărca manualul scanând codul QR sau de pe site-ul importatorului oficial **K&S Basic**® la **www.konner-sohnen.ro**



Citiți cu atenție acest manual înainte de utilizare!

Producătorul produselor **K&S Basic**® își rezervă dreptul de a aduce modificări care pot să nu fie reflectate în acest manual, și anume:

- Producătorul își rezervă dreptul de a aduce modificări în designul, configurația și structura produsului.
- Imaginile și schemele din acest manual sunt oferite doar cu titlu informativ și pot diferi de componentele reale și de inscripțiile de pe produse.

Datele de contact pe care le puteți utiliza în caz de probleme se găsesc la sfârșitul acestui manual. Toate informațiile conținute în acest manual de utilizare sunt valabile la momentul publicării. Lista actuală a centrelor de service este disponibilă pe site-ul importatorului oficial: **www.konner-sohnen.ro**



ATENȚIE - PERICOL!



Nerespectarea recomandărilor marcate cu acest simbol poate duce la răni grave sau la moartea operatorului sau a terților.



IMPORTANT!



Informații utile în timpul utilizării mașinii.

INFORMAȚII DE SIGURANȚĂ

1

Nu utilizați generatorul în încăperi cu ventilație insuficientă sau în condiții de umiditate excesivă. Nu plasați generatorul în apă sau pe sol umed. Nu expuneți generatorul la ploaie, zăpadă, precum și la lumina directă a soarelui pentru o perioadă lungă de timp. Plasați generatorul pe o suprafață plană și solidă, departe de lichide/gaze inflamabile (la o distanță minimă de 1 m). Instalați generatorul la o distanță de cel puțin 1 m față de panoul frontal de control și nu mai puțin de 50 cm pe fiecare parte, inclusiv partea superioară a generatorului. Țineți persoanele neautorizate, copiii și animalele departe de zona de lucru. Purtați încălțăminte de protecție și mănuși.



ATENȚIE - PERICOL!



La utilizarea generatorului, trebuie acordată atenție consumului real de energie al dispozitivelor electrice conectate, inclusiv factorului de putere (cosφ) și puterii de pornire, care pentru dispozitivele cu motoare poate fi de câteva ori mai mare decât puterea nominală și nu trebuie să depășească puterea maximă de ieșire a generatorului.



ATENȚIE - PERICOL!



Deoarece gazele de eșapament conțin dioxid de carbon (CO₂) și monoxid de carbon (CO) otrăvitoare, care sunt periculoase pentru viață, este strict interzis să instalați generatorul în clădiri rezidențiale, în spații conectate la clădiri rezidențiale printr-un sistem comun de ventilație, precum și în alte încăperi din care gazele de eșapament pot pătrunde în spațiile de locuit.

**ATENȚIE - PERICOL!****Dispozitivul generează energie electrică. Respectați măsurile de siguranță pentru a evita electrocutarea.****IMPORTANT!****Generatorul trebuie utilizat ca sistem IT sau TN în funcție de aplicație. Împământarea și măsurile suplimentare de protecție, cum ar fi monitorizarea izolației sau protecția împotriva atingerii accidentale (dispozitiv de curent rezidual), trebuie asigurate în funcție de aplicație și de sistemul utilizat.**

Generatorul produce energie electrică care poate provoca electrocutare în cazul nerespectării normelor de siguranță. Generatoarele K&S Basic au fost proiectate inițial ca sistem IT cu protecție de bază prin izolarea părților active periculoase conform DIN VDE 0100-410. Carcasa generatorului este izolată față de conductoarele sub tensiune L și N. O persoană fără cunoștințe electrice poate conecta doar un singur consumator la generator fără măsuri suplimentare de protecție. Conectarea unui sistem de distribuție cu mai mult de un consumator poate fi realizată numai de electricieni calificați sau persoane instruite în domeniul electric, respectând măsurile de siguranță corespunzătoare.

**IMPORTANT!****Este interzisă conectarea la generator a dispozitivelor care pot genera impulsuri de curent și pot direcționa energia înapoi către generator (stabilizatoare de tensiune, dispozitive cu frâne electronice, invertoare on-grid și hibride etc.).**

Generatorul și consumatorii de energie formează un sistem închis, ale cărui elemente se influențează reciproc. Acest sistem este diferit fizic de rețeaua publică, deoarece este afectat semnificativ de factori precum dezechilibrul de fază și consumul de curent neliniar al consumatorilor, care pot provoca deteriorarea generatorului și a echipamentelor conectate.

**ATENȚIE - PERICOL!****Fii atenți. Nu utilizați generatorul dacă sunteți obosit, sub influența medicamentelor sau a alcoolului. Neatenția poate provoca răni grave.****IMPORTANT!****Utilizarea dispozitivului în alte scopuri duce la pierderea dreptului la garanție gratuită.**

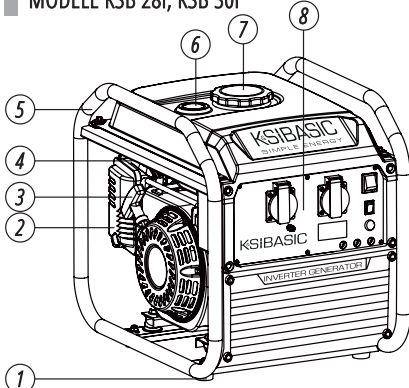
MĂSURI DE PRECAUȚIE LA LUCRUL CU GENERĂTOR PE BENZINĂ

1.2

Nu porniți generatorul în prezența unei sarcini electrice! Deconectați sarcina înainte de oprirea motorului. **Utilizați doar benzină fără plumb cu cifra octanică 90-95, conținând nu mai mult de 10% etanol.** Utilizarea kerosenului sau a oricărui alt tip de combustibil nu este permisă! Respectați întotdeauna recomandările producătorului privind termenul de valabilitate și depozitarea combustibilului. Combustibilul din rezervor intră în contact cu aerul, ceea ce îi poate afecta calitatea. În timp, în funcție de calitatea combustibilului, se pot forma depuneri în camera plutitorului carburatorului, care trebuie golită periodic pentru a asigura funcționarea corectă a carburatorului. Dacă generatorul nu este utilizat o perioadă îndelungată, se recomandă golirea completă a benzinei din carburator și din rezervor prin șurubul de drenaj al carburatorului pentru a preveni formarea depunerilor în sistemul de alimentare. Nerespectarea acestor recomandări poate duce la deteriorarea carburatorului.

**ATENȚIE - PERICOL!****Combustibilul poluează solul și apele subterane. Nu permiteți scurgerea benzinei din rezervor!**

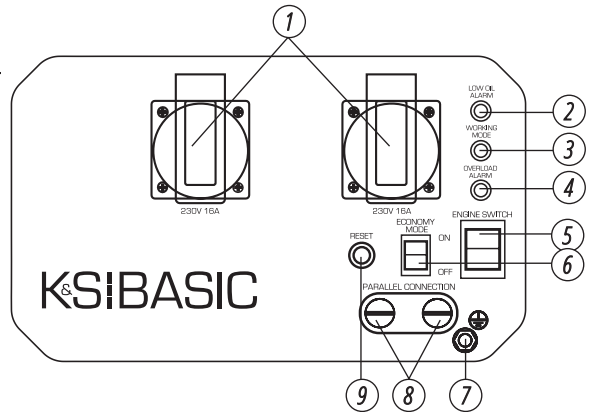
MODELE KSB 28i, KSB 30i



1. Suporturi antivibrație
2. Filtru de aer
3. Starter manual
4. Șoc de aer
5. Cadru
6. Indicator nivel combustibil
7. Capac rezervor combustibil
8. Panou de control

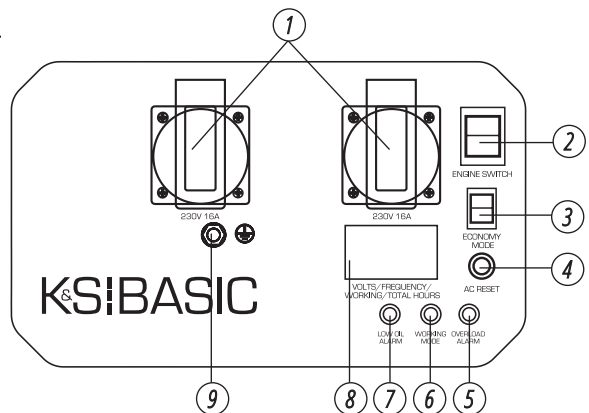
PANOU DE CONTROL PENTRU MODEL KSB 28i

1. Prize AC 2xSchuko 230V 16A
2. Indicator nivel ulei
3. Indicator mod de funcționare
4. Indicator suprasarcină
5. Comutator motor
6. Înterupător mod economie (ECONOMY MODE)
7. Șurub de împănțare
8. Mufă paralelă generator
9. Buton de resetare



PANOU DE CONTROL PENTRU MODEL KSB 30i

1. Prize AC 2xSchuko 230V 16A
2. Comutator motor
3. Înterupător mod economie (ECONOMY MODE)
4. Buton de resetare
5. Indicator suprasarcină
6. Indicator mod de funcționare
7. Indicator nivel ulei
8. Afișaj LED
9. Șurub de împănțare



IMPORTANT!



Producătorul își rezervă dreptul de a efectua modificări și/sau îmbunătățiri în design, setul de componente și caracteristicile tehnice fără notificare prealabilă și fără a-și asuma obligații. Imaginile din acest manual sunt schematice și pot să nu corespundă parametrilor produsului original.

Model	KSB 28i	KSB 30i
Tensiune	230 V	230 V
Putere maximă	3.0 kW	3.0 kW
Putere nominală	2,8 kW	2,8 kW
Frecvență	50 Hz	50 Hz
Curent (max.)	13,04 A	13,04 A
Prize	2×Schuko 230V 16A	2×Schuko 230V 16A
Pornire motor	manual	manual
Volum rezervor combustibil	8 l	8 l
Afișaj LED	–	tensiune, frecvență, ore de funcționare
Nivel zgomot Lpa (7m)/Lwa	71/96 dB	71/96 dB
Model motor	KSB 210i	KSB 210i
Volum motor	208 cm ³	208 cm ³
Tip motor	benzină, motor în 4 timpi	benzină, motor în 4 timpi
Putere motor	7 cp	7 cp
Priză paralelă generator	+	–
Volum carter	0,6 l	0,6 l
Factor de putere	cos φ 1(230V)	cos φ 1(230V)
Dimensiuni brute (L×l×Î)	480×370×430 mm	480×370×430 mm
Greutate netă	23 kg	23 kg
Clasă de protecție	IP23M	IP23M
Toleranță tensiune nominală – max. 5%		

Pentru a asigura fiabilitatea și a crește durata de viață a motorului, puterile de vârf pot fi ușor limitate de întrerupătoarele automate.

Condițiile optime de funcționare sunt temperatura ambientală de 17-25°C, presiunea barometrică de 0,1 MPa (760 mm Hg) și umiditatea relativă de 50-60%. În aceste condiții de mediu, generatorul poate oferi performanță maximă conform specificațiilor declarate.

În cazul abaterilor de la acești indicatori de mediu, performanța generatorului poate varia.

Vă rugăm să rețineți că sarcinile continue care depășesc 80% din puterea nominală a generatorului nu sunt recomandate pentru a-i prelungește durata de viață.

Se recomandă împământarea generatorului înainte de prima utilizare. Înainte de pornirea dispozitivului, rețineți că puterea totală a consumatorilor conectați nu trebuie să depășească puterea nominală a generatorului.



IMPORTANT!



Generatoarele invertor produc 230 V la 50 Hz și nu trebuie utilizate ca înlocuitor al rețelei electrice principale atunci când alimentează dispozitive concepute pentru a injecta energie în rețea (cum ar fi invertoare on-grid, invertoare hibride, microinvertoare etc.). Aceste dispozitive pot detecta ieșirea de 230 V 50 Hz a generatorului invertor ca sursă principală de alimentare și pot deteriora generatorul prin retroalimentare.



IMPORTANT!



Asigurați-vă că panoul de control, orificiile de ventilație și partea inferioară a invertorului sunt bine răcite și protejate împotriva pătrunderii particulelor mici, murdăriei și apei. Funcționarea necorespunzătoare a sistemului de răcire poate provoca deteriorarea motorului, invertorului sau alternatorului.

FUNCȚIONAREA GENERATORULUI

5

INDICATOR NIVEL ULEI (ROȘU)

Indicatorul de nivel scăzut al uleiului se aprinde atunci când nivelul uleiului este prea mic. Aprinderea este dezactivată și motorul se oprește. Motorul nu va porni până când nu se adaugă ulei.

INDICATOR AC

Atunci când generatorul funcționează și produce energie electrică, indicatorul AC este aprins.

FUNCȚIONARE/SUPRASARCINĂ

Atunci când generatorul funcționează normal, indicatorul AC luminează verde. Dacă apare o anomalie la generator, indicatorul AC clipește roșu, iar aparatul se protejează automat și întrerupe ieșirea. Este necesar să apăsați AC pentru resetare. Indicatorul de suprasarcină se aprinde atunci când generatorul conectat este supraîncărcat, unitatea de control a invertorului se supraîncălzește sau tensiunea de ieșire AC crește. Dacă indicatorul de suprasarcină se aprinde, motorul va continua să funcționeze, dar generatorul nu va mai produce energie electrică. În acest caz, trebuie să efectuați următorii pași:

1. Oprii toate aparatele electrice conectate și opriți motorul.
2. Reduceți puterea totală a dispozitivelor conectate până la puterea nominală a generatorului.
3. Verificați dacă grila de ventilație este blocată. Îndepărtați murdăria sau resturile, dacă există.
4. După verificare, porniți motorul.



IMPORTANT!



Indicatorul de suprasarcină se poate aprinde timp de câteva secunde după pornire sau la conectarea dispozitivelor electrice care necesită un curent mare de pornire, cum ar fi un compresor sau un indicator de tensiune. Totuși, aceasta nu reprezintă o defecțiune.

ȘURUB DE ÎMPĂMÂNTARE

Generatoarele descrise în acest manual sunt proiectate ca surse mobile de energie într-un sistem IT cu conductoare active izolate și funcționează fără împământare. Șurubul de împământare și contactele PE din prize servesc la egalizarea potențialului. Respectați măsurile de protecție atunci când utilizați mai mulți consumatori în sistem IT.

Împământarea este necesară atunci când generatorul este utilizat pentru realizarea unui sistem TN cu conductor neutru împământat.

VERIFICAREA NIVELULUI DE COMBUSTIBIL

1. Deșurubați capacul rezervorului și verificați nivelul combustibilului din rezervor.
2. Umpleți rezervorul până la nivelul filtrului de combustibil.
3. Strângeți bine capacul rezervorului.

Combustibilul recomandat: benzină fără plumb cu cifra octanică 90–95, conținând nu mai mult de 10% etanol.

Volumul rezervorului: vezi tabelul de specificații.



IMPORTANT!



Ștergeți imediat combustibilul vărsat cu o cârpă curată, uscată și moale, deoarece combustibilul poate deteriora suprafețele vopsite sau piesele din plastic.



IMPORTANT!



Respectați termenul de valabilitate al benzinei. Dacă generatorul nu va fi utilizat o perioadă îndelungată, goliți întotdeauna benzina din carburator și, dacă este necesar, din rezervor. Depunerile din sistemul de alimentare pot duce la defecțiuni ale motorului.

VERIFICAREA NIVELULUI DE ULEI

Generatorul este livrat fără ulei de motor. Nu porniți motorul până când nu este umplut cu cantitatea necesară de ulei.

1. Deșurubați joja de ulei (fig. 1) și ștergeți-o cu o cârpă curată.
2. Umpleți carterul cu ulei de motor. Cantitatea recomandată pentru fiecare model este indicată în tabelul de specificații.
3. Introduceți joja fără a o înșuruba.
4. Verificați nivelul uleiului după marcajul de pe joă.
5. Adăugați ulei dacă nivelul este sub marcaj.
6. Înșurubați joja.

Ulei de motor recomandat: SAE 10W30, SAE 10W40.

Clasa recomandată a uleiului: tip API Service SG sau superior.

Cantitatea de ulei: vezi tabelul de specificații.

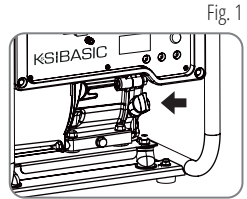
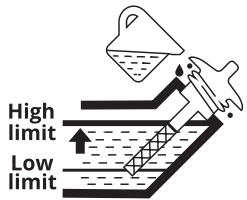


Fig. 1



Înainte de a porni motorul, asigurați-vă că puterea nominală a consumatorilor corespunde cu puterea generatorului. Nu depășiți puterea nominală a generatorului. **Nu conectați niciun dispozitiv înainte de a porni motorul!**



IMPORTANT!



Nu modificați setările regulatorului în ceea ce privește cantitatea de combustibil (această reglare a fost efectuată din fabrică). În caz contrar, acest lucru poate duce la modificări în funcționarea motorului sau la defectarea acestuia.



ATENȚIE - PERICOLI!



La utilizarea unei puteri între nivelul nominal și cel maxim, generatorul nu trebuie să funcționeze mai mult de 5 secunde. Acest lucru este frecvent, de exemplu, la pornirea unui motor electric. Puterea de pornire necesară a motorului nu trebuie să depășească puterea maximă de pornire a generatorului.



ATENȚIE - PERICOL!



Generatoarele de urgență nu trebuie să funcționeze continuu (de exemplu, prin adăugarea de combustibil în rezervor sau conectarea unui rezervor mare de combustibil) sau mai mult decât este recomandat: 4-6 ore pentru generatoarele pe GPL/benzină sau benzină (în funcție de sarcină).

Acest material are scop informativ și nu constituie un manual pentru instalarea echipamentului sau conectarea acestuia la rețea, însă recomandăm cu tărie să citiți instrucțiunile de mai jos. Conectarea echipamentului trebuie efectuată întotdeauna de un electrician certificat, responsabil pentru instalarea și conexiunea electrică conform legislației și reglementărilor locale. Producătorul nu își asumă nicio răspundere pentru conectarea incorectă a echipamentului sau pentru orice daune materiale sau fizice rezultate din instalarea, conectarea sau utilizarea necorespunzătoare a echipamentului.

PUNERE ÎN FUNCȚIUNE

1. Umpleți carterul cu ulei de motor. Cantitatea recomandată pentru fiecare model este indicată în tabelul de specificații.
2. Verificați nivelul uleiului cu joja. Acesta trebuie să fie între marcasele MIN și MAX.
3. Verificați nivelul combustibilului.
4. Verificați dacă filtrul de aer este montat corect.

ÎN PRIMELE 20 DE ORE DE FUNCȚIONARE ALE GENERATORULUI, TREBUIE RESPECTATE URMĂTOARELE CERINȚE:

1. În timpul punerii în funcțiune, nu conectați consumatori a căror putere depășește 50% din puterea nominală (de lucru) a dispozitivului.
2. După primele 20 de ore de funcționare, schimbați obligatoriu uleiul. Este recomandat să scurgeți uleiul cât timp motorul este încă cald după funcționare, pentru a asigura o evacuare rapidă și completă.
3. Verificați și curățați filtrul de aer, filtrul de combustibil și bujia.

PORNIREA MOTORULUI



IMPORTANT!



Sfat util: Dacă motorul se oprește la scurt timp după pornire sau nu pornește deloc, recomandăm evacuarea depunerilor din carburator și verificarea nivelului de ulei. Generatorul este echipat cu un indicator de nivel scăzut al uleiului, iar motorul se va opri dacă nivelul uleiului este prea mic.



IMPORTANT!



Depunerile din camera plutitorului carburatorului trebuie evacuate periodic. Dacă generatorul nu va fi utilizat o perioadă îndelungată, închideți robinetul de combustibil și evacuați benzina din carburator pentru a preveni formarea depunerilor în interiorul acestuia.

1. Verificați nivelul uleiului.
2. Verificați nivelul combustibilului.
3. Setează butonul ECONOMY MODE în poziția „OFF” (Fig. 2).
4. Mutați robinetul de combustibil în poziția „ON” (Fig. 3).
5. Mutați maneta șocului de aer în poziția „OFF” (Fig. 4).
6. Setează butonul ENGINE SWITCH în poziția „ON” (Fig. 5).
7. Trageți starterul manual până ce simțiți o ușoară rezistență, apoi trageți-l relativ brusc către dumneavoastră. Rotiți încet starterul cu mâna, nu îi dați drumul brusc.
8. Mutați maneta șocului de aer în poziția „ON”.
9. Așteptați 1-2 minute, apoi conectați dispozitivele de care aveți nevoie la prizele generatorului.

Fig. 2



Fig. 3



Fig. 4

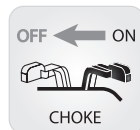


Fig. 5



**IMPORTANT!**

Sfat util: pentru a asigura funcționarea pe termen lung a motorului generatorului, este important să respectați următoarele recomandări:

- Înainte de conectarea sarcinii, lăsați motorul să funcționeze 1-2 minute pentru a se încălzi.
- După deconectarea sarcinii după o funcționare îndelungată, nu opriți imediat generatorul. Lăsați-l să funcționeze la ralanti timp de 1-2 minute pentru a se răci.

**ATENȚIE - PERICOL!**

Nu conectați două sau mai multe dispozitive simultan. Pornirea mai multor dispozitive necesită o putere mare. Dispozitivele trebuie conectate unul câte unul, în funcție de puterea lor. Nu conectați consumatori în primele 2 minute după pornirea generatorului.

Pentru a evacua benzina din carburator, plasați un recipient sub carburator și slăbiți șurubul de drenaj. Asigurați-vă că nu se scurge combustibil pe generator. Strângeți din nou șurubul.

DECONECTAȚI TOATE DISPOZITIVELE ÎNAINTE DE OPRIREA GENERATORULUI!

Nu opriți generatorul cu dispozitivele conectate. Acest lucru poate duce la defectarea generatorului sau a echipamentelor conectate!

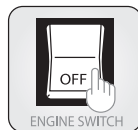
PENTRU OPRIREA MOTORULUI, PROCEDAȚI DUPĂ CUM URMEAȚĂ:

1. Opriți toate dispozitivele.
2. Lăsați generatorul să funcționeze la ralanti aproximativ 1-2 minute.
3. Setează butonul ECONOMY MODE în poziția „OFF” (Fig. 6).
4. Setează comutatorul motorului în poziția „OFF” (Fig. 7).
5. Mutați robinetul de combustibil în poziția „OFF”.
6. Deconectați dispozitivele.

Fig. 6



Fig. 7



DESCRIERE FUNCȚIONALĂ A GENERATOARELOR ÎNVERTOR

8

Este interzisă pornirea generatorului cu Economy Mode activat. Modul economic trebuie activat numai după pornirea generatorului și doar la sarcină redusă. Nerespectarea acestei cerințe poate duce la defectarea generatorului și la pierderea garanției.

FUNCȚIA ECONOMY MODE

1. Porniți motorul.
2. Setează butonul Economy mode în poziția „ON”.
3. Conectați dispozitivul la o priză AC.
4. Asigurați-vă că indicatorul AC este aprins.
5. Porniți dispozitivul electric.

**IMPORTANT!**

Economy Mode trebuie dezactivat la pornirea generatorului și trebuie activat doar la sarcini de până la 20% din puterea nominală, astfel încât turația motorului să fie mai mică la sarcini reduse pentru a economisi combustibil.

Tensiunea pe condensatorii modului inverter este menținută mai scăzută în Economy Mode, ceea ce economisește combustibil la sarcini reduse. Totuși, conectarea unor consumatori mai puternici poate duce la suprasarcină și la distorsiuni de tensiune până când motorul atinge turația necesară. Dezactivați Economy Mode dacă doriți să conectați consumatori mai puternici.

**IMPORTANT!****Asigurați-vă că puterea de pornire a aparatelor electrice cu motoare nu depășește puterea maximă a generatorului.**

FUNCȚIA PARALELĂ

Puteți crește puterea totală de ieșire a generatoarelor prin conectarea a două generatoare inverter cu cabluri speciale pentru conectare în paralel KSB PC-1 de la K&S Basic® (nu sunt incluse în set). Conectarea în paralel a două generatoare asigură puterea totală nominală a acestora. În cazul funcționării în paralel, pierderea de putere este de 0,2 kW din puterea totală nominală care poate fi obținută.

În timpul funcționării în paralel, comutatorul Economy Mode trebuie să fie în aceeași poziție pe ambele generatoare.

1. Conectați cablul paralel KSB PC-1 la ieșirile dedicate de pe panoul de control al generatorului. Nu utilizați alte cabluri și nu combinați modele diferite de generatoare.
2. Porniți motoarele și verificați dacă indicatorul verde WORKING MODE este aprins pe fiecare generator.
3. Conectați aparatul la o priză. Verificați informațiile actualizate pe site-ul producătorului privind modelele care pot fi conectate în paralel. Conectați doar modelele recomandate de producător.
4. Porniți aparatul.

Dacă indicatorul de suprasarcină se aprinde, urmați procedura standard pentru suprasarcină descrisă în secțiunea 5 (reducete sarcina și apăsați butonul RESET pe ambele generatoare).

**ATENȚIE - PERICOL!**

Nu conectați și nu deconectați cablurile paralele în timp ce generatorul funcționează. Dacă intenționați să utilizați un singur generator, cablurile paralele trebuie deconectate cu motorul oprit.

ÎNȚREȚINERE

9

Respectați acest manual! Puteți găsi lista centrelor de service pe site-ul importatorului exclusiv:
www.konner-sohnen.ro

LUCRĂRI DE ÎNȚREȚINERE TEHNICĂ

Unitate	Acțiune	La fiecare pornire	Prima lună sau 20 de ore de funcționare	La fiecare 3 luni sau 50 de ore de funcționare	La fiecare 6 luni sau 100 de ore de funcționare	În fiecare an sau 300 de ore de funcționare
Ulei motor	Verificare nivel	☑				
	Înlocuire		☑	☑		
Filtru de aer	Verificare / Curățare	☑	☑	☑		
	Înlocuire				☑	
Bujie	Curățare		☑	☑		
	Înlocuire				☑	
Rezervor combustibil	Verificare nivel	☑				
	Curățare					☑
Filtru de combustibil	Verificare (curățare)		☑	☑		

- Dacă generatorul funcționează frecvent la temperaturi ridicate sau la sarcină mare, uleiul trebuie înlocuit la fiecare 25 de ore de funcționare.
- Dacă motorul funcționează frecvent în condiții de praf sau alte condiții dificile, curățați filtrul de aer la fiecare 10 ore de funcționare.
- Dacă ați omis intervalul de întreținere, efectuați lucrările cât mai curând posibil pentru a proteja motorul generatorului.



IMPORTANT!

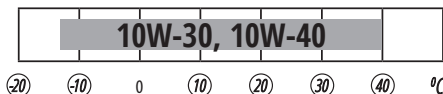


Producătorul nu își asumă responsabilitatea pentru orice daune cauzate de neefectuarea lucrărilor de întreținere.

ULEIURI RECOMANDATE

10

Utilizați uleiuri destinate motoarelor în patru timpi pentru vehicule SAE10W-30, SAE10W-40. Uleiurile de motor cu alte niveluri de vâscozitate pot fi utilizate numai dacă temperatura medie a aerului din regiunea dumneavoastră nu depășește limitele intervalului de temperatură specificat în tabel.

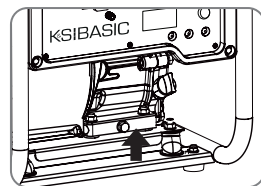


În cazul scăderii nivelului de ulei, este necesar să adăugați cantitatea necesară pentru a asigura funcționarea corectă a generatorului. Este necesar să verificați nivelul uleiului conform programului de întreținere tehnică.

Fig. 8

PENTRU A SCURGE ULEIUL MOTOR, EFECTUAȚI URMĂTORII PAȘI:

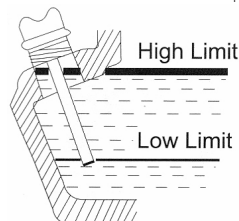
1. Scurgeți uleiul cât timp motorul este cald. Acest lucru asigură o evacuare rapidă și completă a uleiului.
2. Purtați mănuși de protecție pentru a evita contactul uleiului cu pielea.
3. Așezați rezervorul pentru evacuarea uleiului, sub motor.
4. Deșurubați capacul de drenaj, situat pe motor sub capacul jojei de ulei (Fig. 8), folosind o cheie.
5. Așteptați până când uleiul se scurge complet.
6. Montați la loc capacul de scurgere și strângeți-l bine.



PENTRU A UMLERE CU ULEI, EFECTUAȚI URMĂTORII PAȘI:

1. Asigurați-vă că generatorul este amplasat pe o suprafață plană (Fig. 9).
2. Deschideți capacul jojei de ulei de pe motor.
3. Folosind o pâlnie, turnați ulei de motor de înaltă puritate în carter. Pâlnia nu este inclusă.

Fig. 9



ÎNȚREȚINERE TEHNICĂ FILTRU DE AER

11

Curățarea filtrului de aer trebuie efectuată la fiecare 50 de ore de funcționare a generatorului (la fiecare 10 ore în condiții de praf intens).

CURĂȚAREA FILTRULUI:

1. Deschideți clemele capacului superior al filtrului de aer.
2. Scoateți elementul filtrant din burete.
3. Îndepărtați toate depunerile de murdărie din interiorul carcasei filtrului de aer.
4. Spălați bine elementul filtrant în apă caldă cu săpun.
5. Uscați filtrul din burete.
6. Elementul filtrant uscat trebuie umezit cu ulei de motor, iar excesul de ulei trebuie stors.

Bujia trebuie să fie intactă, fără depuneri de funingine și să aibă distanța corectă între electrozi.

VERIFICAREA BUJIEI:

1. Scoateți capacul de pe bujie.
2. Deșurubați bujia folosind o cheie corespunzătoare.
3. Examinați bujia. Dacă este deteriorată – trebuie înlocuită.
Bujii recomandate pentru modelul KSB 30i: BPR6ES/BP6ES (NGK), F6RTC/F6TC (TORCH).
4. Măsurați distanța dintre electrozi. Aceasta trebuie să fie în intervalul 0,7 – 0,8 mm.
5. În cazul reutilizării, bujia trebuie curățată cu o perie metalică.
După aceea – setați distanța corectă.

ÎNȚREȚINERE AMORTIZOR ȘI PARASCÂNTEI

13

Motorul și amortizorul se vor încălzi foarte mult după pornirea generatorului. Nu atingeți motorul sau amortizorul cu nicio parte a corpului sau a îmbrăcăminte în timpul verificării sau reparației până când acestea nu s-au răcit.

Îndepărtați șuruburile și trageți capacul de protecție spre dumneavoastră. Slăbiți șuruburile și scoateți capacul, sita și parascânteia amortizorului. Curățați depunerile de pe sită și parascântelea cu o perie de sârmă. Inspectați sita și parascânteia amortizorului. Înlocuiți-le dacă sunt deteriorate. Montați la loc parascânteia. Montați sita și capacul amortizorului. Montați capacul și strângeți șuruburile.



IMPORTANT!



Potrivii proeminența parascântelei cu orificiul din conducta amortizorului.

FILTRU DE COMBUSTIBIL

14



IMPORTANT!



Nu utilizați niciodată benzină în timp ce fumați sau în apropierea unei flăcări deschise.

1. Scoateți capacul rezervorului de combustibil și filtrul de combustibil (dacă modelul este echipat cu filtru).
 2. Curățați filtrul cu benzină.
 3. Ștergeți filtrul și montați-l la loc.
 4. Montați capacul rezervorului.
- Asigurați-vă că capacul rezervorului este bine strâns.

**IMPORTANT!****Generatorul trebuie depozitat și transportat întotdeauna cu ventilul închis!****IMPORTANT!****Recomandăm umplerea rezervorului de combustibil doar până la 70% pentru a evita scurgerile în timpul funcționării generatorului.**

Spațiul de depozitare trebuie să fie uscat și fără depuneri de praf. De asemenea, acesta trebuie să fie închis și inaccesibil copiilor și animalelor. Se recomandă depozitarea și utilizarea generatorului la temperaturi între -20°C și +40°C. Evitați expunerea directă la soare și la ploaie.

**IMPORTANT!****Atenție! Generatorul trebuie să fie întotdeauna pregătit pentru funcționare. Prin urmare, în cazul unor defecțiuni, acestea trebuie remediate înainte de depozitarea generatorului.****IMPORTANT!****Înainte de depozitarea pe termen lung, în timpul funcționării motorului, închideți robinetul de combustibil și lăsați motorul să consume benzina din carburator. Așteptați până când motorul se oprește singur.****ÎNAINTE DE O PERIOADĂ LUNGĂ DE NEUTILIZARE A GENERATORULUI – EFECTUAȚI URMĂTOARELE ACȚIUNI:**

- Curățați temeinic generatorul și părțile exterioare ale motorului (în special radiatoarele de răcire).
- Deșurubați șurubul camerei plutitorului carburatorului și evacuați combustibilul.
- Scoateți bujia.
- Deșurubați șurubul de drenaj al uleiului și evacuați uleiul.
- Turnați o linguriță de ulei de motor în cilindru (5-10 ml). După aceea – trageți de câteva ori demarorul pentru a distribui uniform uleiul pe pereții cilindrului.
- Montați bujia.
- Trageți mânerul demarorului până simțiți rezistență, pentru a poziționa pistonul în punctul superior de compresie.
- Eliberați lent mânerul demarorului.
- Deconectați bornele bateriei. Ungeți bornele bateriei și terminalele de conectare cu unsoare pentru a preveni oxidarea (dacă modelul este echipat cu baterie).

ELIMINAREA GENERATORULUI

15

Pentru a preveni deteriorarea mediului, generatorul trebuie separat de deșeurile menajere obișnuite. Vă rugăm să îl reciclați în cel mai sigur mod, predându-l la un centru specializat de colectare pentru eliminare.

CONDIȚIILE SERVICIULUI DE GARANȚIE

16

Pentru a preveni deteriorarea mediului, generatorul trebuie separat de deșeurile menajere obișnuite. Vă rugăm să îl reciclați în cel mai sigur mod, predându-l la un centru specializat de colectare pentru eliminare.

Termenul de garanție asigurat de producătorul internațional este de 24 luni pentru persoane fizice și 12 luni pentru persoane juridice conform legislației române în vigoare. Perioada de garanție începe de la data achiziționării echipamentului și se aplică numai dacă echipamentul este folosit corespunzător (în concordanță cu instrucțiunile de folosire). Vânzătorul care comercializează produsul este responsabil pentru acordarea garanției. Contactați vânzătorul pentru solicitarea garanției. În cadrul termenului de garanție se presupune înlocuirea echipamentului cu unul similar, sau repararea/înlocuirea gratuită a subansamblor/pieselor constatate defecte din vina producătorului și nu se extinde asupra uzurii consumabilelor (filtre, ulei, bujii etc) sau a accesoriilor (curea transmisie, cablu de alimentare, furtun de alimentare etc.). Decizia de reparare sau înlocuire a pieselor defecte aparține în mod exclusiv centrului de service. Lucrările de reparație sau de înlocuire a pieselor individuale nu vor prelungi perioada de garanție și nici nu va fi aplicată o nouă garanție pentru echipament.

Certificatul de garanție trebuie păstrat pe tot parcursul perioadei de garanție. În cazul pierderii certificatului de garanție, acesta nu va fi înlocuit cu altul. La solicitarea de reparație sau înlocuire, clientul este obligat să prezinte o copie a documentului de achiziție (factură sau bon fiscal) și certificatul de garanție original. Certificatul de garanție atașat la livrarea produsului în timpul vânzării, trebuie completat corect și complet de către comerciant și client, semnat și ștampilat. În alte cazuri, garanția nu va fi valabilă. Clientul are obligația de a citi și de a lua la cunostință condițiile de garanție menționate în certificatul de garanție și instrucțiunile din manualul de utilizare a echipamentului. Echipamentul va fi adus la centrul de service în stare curată. Piese care au fost înlocuite devin proprietatea centrului de service. La expirarea perioadei de garanție (postgaranție) depanarea produsului se va efectua contracost, la solicitarea clientului.



Declarație CE de conformitate

Nr. 265

Următoarele produse au fost testate de noi conform standardelor indicate și s-a constatat că respectă Directiva Mașini a Comunității Europene 2006/42/CE, Directiva de Compatibilitate Electromagnetică (EMC) 2014/30/CE și Directiva privind Zgomotul 2000/14/CE.

Producător: DIMAX INTERNATIONAL GmbH
Adresă: Flinger Broich 203, 40235 Düsseldorf, Germania
Produs: Generator inverter "K&S BASIC"
Tip / Model: KSB 28i, KSB 30i

Declarația se bazează pe o singură evaluare a produselor menționate mai sus. Nu implică o evaluare a întregii producții și nu permite utilizarea siglei laboratorului de testare. Producătorul trebuie să se asigure că toate produsele din producția de serie sunt conforme cu eșantionul de produs detaliat în acest raport. Solicitantul trebuie să păstreze întregul raport tehnic la dispoziția autorităților competente, cu toate drepturile.

Directives CE aplicate: Directiva 2006/42/CE privind utilajele
Directiva 2014/30/UE privind compatibilitatea electromagnetică (EMC)
Directiva 2000/14/CE privind zgomotul (EU) 2016/1628 Emisii pentru utilaje mobile nerutiere

Standarde aplicate: EN ISO 8528-13:2016
EN 55012:2007/A1:2009
EN IEC 61000-6-1:2019

Motorul pe benzină KSB 210i corespunde standardului european de emisii Stage V. Acest lucru este confirmat prin CERTIFICATUL DE OMOLOGARE UE emis de NSAI certification. Serviciul tehnic responsabil pentru efectuarea testelor – TÜV SÜD Auto Service GmbH, München, Germania
Data emiterii 10/01/2020

2000/14/CE_2005/88/CE Anexa VI

Pentru modelele KSB 28i, KSB 30i nivelul garantat de zgomot Lwa = 96 dB (A)



Data emiterii:
Locul emiterii:
Director:

2026-01-12
Duesseldorf
Fomin P.

P. Fomin

DIMAX

International GmbH
Flinger Broich 203 40235 Düsseldorf
USt-ID DE296177274
koenner-soehnen.com

Noi, DIMAX INTERNATIONAL GmbH, declarăm prin prezenta că produsul specificat mai sus este conform cu Directivele Parlamentului European și ale Consiliului, Directiva 2006/42/CE din 17 mai 2006 privind utilajele, Directiva 2014/30/CE privind compatibilitatea electromagnetică (EMC) din 26 februarie 2014, Directiva 2000/14/CE privind zgomotul din 8 mai 2000. Marcajul CE de mai sus poate fi utilizat sub responsabilitatea producătorului, după finalizarea Declarației CE de conformitate și respectarea tuturor directivelor CE relevante.

CONTACTE

Deutschland:

Hergestellt unter Lizenz und Kontrolle der DIMAX International GmbH.

Importeur und Vertreter in Deutschland:
DIMAX International GmbH, Flinger Broich 203,
40235 Düsseldorf, Deutschland. Produziert in VRC.
amazon@dimaxgroup.com
www.konner-sohnen.com

European Union:

Manufactured under license and control of DIMAX International GmbH, Flinger Broich 203, 40235 Duesseldorf, Germany.

Importer and representative in Netherlands DIMAX International Poland Ltd, Południowa 8 st,
05-830 Stara Wieś, Poland. Assembled in PRC.
amazon@dimaxgroup.com
www.konner-sohnen.com

The United Kingdom:

Innovation Trade Ltd., 5th Floor, 167-169 Great Portland Street, London, W1W 5PF, sales.uk@dimaxgroup.com

Technical support

support.uk@dimaxgroup.de
www.konner-sohnen.uk

France:

Fabriqu e sous licence et contr ole de DIMAX International GmbH, Flinger Broich 203, 40235 D usseldorf, Allemagne.

Importateur et repr esentant en France et en Belgique
DIMAX International Poland Ltd, Południowa 8 st,
05-830 Stara Wieś, Pologne. Assembl e en RPC.
amazon@dimaxgroup.com
www.konner-sohnen.fr

España:

Fabricado bajo licencia y control de DIMAX International GmbH, Flinger Broich 203, 40235 D usseldorf, Alemania.

Importador y representante en Espa a de DIMAX International Poland Ltd, Południowa 8 st,
05-830 Stara Wieś, Polonia.
Ensamblado en la Rep blica Popular China.
amazon@dimaxgroup.com
www.konner-sohnen.es

Polska:

Wyprodukowano na licencji i pod kontrol a DIMAX International GmbH, Flinger Broich 203,
40235 Duesseldorf, Niemcy.

Importer i przedstawiciel w Polsce:
DIMAX International Poland Sp.z o. o. ul. Południowa 8,
05-830 Stara Wieś, Polska. Zmontowany w CRL.
amazon@dimaxgroup.com
www.konner-sohnen.pl

Україна:

Виготовлено за ліцензією та під контролем DIMAX International GmbH, Flinger Broich 203,
40235 Дюссельдорф, Німеччина.

Імпортер та представник в Україні:
ТОВ "ТЕХНО ТРЕЙД КС" вул. Електротехнічна 47,
02225, м. Київ, Україна. Змонтовано в КНР
www.konner-sohnen.com.ua